

FILTRI PULENTI E AUTOPULENTI

CLEANING AND SELF
CLEANING FILTERS

20



FILTRI AUTOPULENTI MODELLO TOP-CLEAN / SELF CLEANING FILTERS SERIES TOP-CLEAN



TOP-CLEAN

TOP-CLEAN

CARATTERISTICHE GENERALI:

Top Clean è il sistema autopulente a doppia azione che tramite una semplice manovra aziona il controlavaggio ad alta velocità con acqua e, contemporaneamente, la spazzolatura di tutta la superficie della cartuccia filtrante che ne garantisce la reale e completa pulizia. L'acqua entra nel filtro, passa dal deviatore, scende, attraverso la cartuccia filtrante, dall'esterno all'interno, ed esce filtrata. Ruotando la manopola, sempre in senso orario, si imprime alla cartuccia un movimento di 90°, e questa, essendo a contatto con le spazzole situate nel vaso, viene automaticamente spazzolata. Contemporaneamente l'acqua in entrata viene deviata dalla rotazione, passa attraverso il filtro di controlavaggio, entra nel turbogetto che la distribuisce uniformemente ad alta velocità, interessando tutta la superficie della cartuccia filtrante, dall'interno all'esterno, fuoriuscendo poi dallo scarico insieme allo sporco. La cartuccia filtrante, realizzata con rete in acciaio inox mantiene il grado di filtrazione nel tempo ed evita formazioni di vie preferenziali.

DATI TECNICI

- Temperatura minima/massima di esercizio: _____ 0 - 60° C
- Pressione minima/massima di esercizio: _____ 1,5/10 Atm
- Perdita di carico: _____ 0,2 ΔP
- Grado di filtrazione: _____ 95 μ
- Attacchi disponibili: _____ 3/4"M - 1"M - 1 1/4"M - 1 1/2"M

CODICE PER ORDINE

- A8010010: _____ 3/4"M
- A8010020: _____ 1"M
- A8010030: _____ 1 1/4"M
- A8010040: _____ 1 1/2"M

CERTIFICATI:

- Idoneità al contatto con acque destinate al consumo umano DM 443 del 21.12.1990

APPLICAZIONI:

- Filtrazione sostanze in sospensione con diametro > 95 μ

GENERAL FEATURES

Top Clean is a self-cleaning system with double action. A simple manoeuvre activates high-speed counter-wash with water and a brush that cleans the surface of the filter cartridge, guaranteeing thorough cleaning. Water enters the filter, passes through the diverter, flows down through the filter cartridge from the exterior to the interior, and comes out clean. By turning the knob clockwise the filter cartridge turns 90° and is automatically cleaned by the brushes located in the jar. At the same time the incoming water is diverted by the rotation and runs through the counter wash filter, then enters the turbo-spray which sprays uniformly at high speed over the entire filter cartridge surface from the interior towards the exterior. Finally, the water comes out of the discharge together with the waste. The filter cartridge, made of stainless steel mesh, maintains a constant degree of filtration over time and guarantees uniformity.

TECHNICAL SHEET

- Minimum/Maximum operating temperature: _____ 0 - 60° C
- Maximum/minimum operation pressure: _____ 1,5/10 Atm
- Pressure drop: _____ 0,2 ΔP
- Filtering grade: _____ 95 μ
- Available connections: _____ 3/4"M - 1"M - 1 1/4"M - 1 1/2"M

ORDER REFERENCE

- A8010010: _____ 3/4"M
- A8010020: _____ 1"M
- A8010030: _____ 1 1/4"M
- A8010040: _____ 1 1/2"M

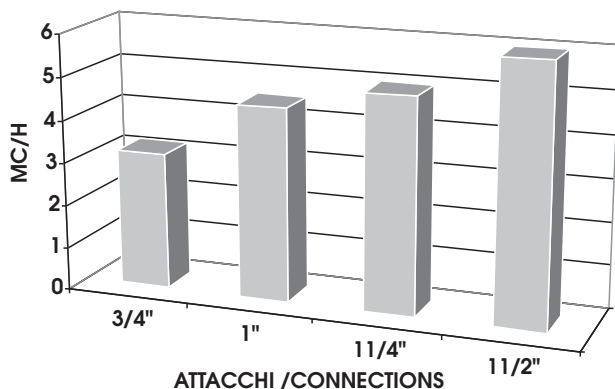
CERTIFICATIONS:

- Fitness to the contact with waters destined to the human consumption (DM 443 of 21.12.1990)

APPLICATIONS:

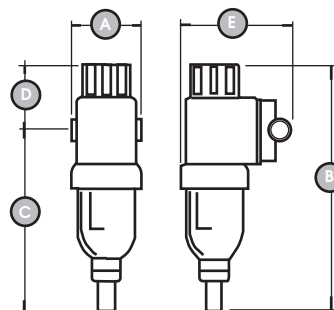
- Filtering substances in suspension with diameter > 95 μ

Diagramma Portate - mc/h / Flow Rate Diagram - mc/h



	A	B	C	D	E
3/4"	115	340	260	80	150
1"	115	340	260	80	150
1 1/4"	115	340	260	80	150
1 1/2"	115	410	330	80	150

- Misure in mm / unit in mm.



FILTRI PULENTI MODELLO HYTEK MINI / CLEANING FILTERS SERIES HYTEK MINI



HYTEK MINI

CARATTERISTICHE GENERALI:

Hytek Mini è il filtro piccolo e compatto che si avvale di tecnologie e innovazioni che lo caratterizzano come filtro all'avanguardia nel settore della filtrazione.

- ATTACCO BIDIREZIONALE
- APERTURA DALL'ALTO
- CONTROLAVAGGIO DELLA CARTUCCIA
- DATARIO CALENDARIO

L'attacco bidirezionale consente, ad installazione ultimata tramite la manopola a forma di freccia, di impostare l'entrata dell'acqua al filtro secondo la necessità. L'apertura dall'alto è un semplice ma utile accorgimento che facilita le operazioni di manutenzione. Hytek Mini è la risposta efficace per trattare l'acqua ad uso domestico grazie alla semplicità delle operazioni di manutenzione.

DATI TECNICI

- Temperatura minima/massima di esercizio: _____ 0 - 60° C
- Pressione minima/massima di esercizio: _____ 1,5/10 Atm
- Grado di filtrazione: _____ 90 µ
- Attacchi disponibili: _____ 1/2" F - 3/4" F

CODICE PER ORDINE

- A8010480: _____ 1/2" F (ordine minimo 6 pezzi)
- A8010470: _____ 3/4" F (ordine minimo 6 pezzi)

CERTIFICATI:

- Idoneità al contatto con acque destinate al consumo umano DM 443 del 21.12.1990

APPLICAZIONI:

- Filtrazione sostanze in sospensione con diametro > 90 µ

HYTEK MINI

GENERAL FEATURES

Hytek Mini is a small, compact filter characterized by innovative technologies that make it an advanced product in the filtering system.

- BI-DIRECTIONAL CONNECTION
- OPENING FROM THE TOP
- BACK-WASHING OF THE CARTRIDGE
- CALENDAR
- SELF-CLEANING FILTER

Once the filter has been installed, the bi-directional connection permits to regulate the water flow direction into the filter according to the need. The opening from the top is a simple but useful feature and it permits easier maintenance operations. Due to its easy maintenance operations, Hytek Mini is the effective answer to the domestic treatment of the water.

TECHNICAL SHEET

- Minimum/Maximum operating temperature: _____ 0 - 60° C
- Maximum/minimum operation pressure: _____ 1,5/10 Atm
- Filtering grade: _____ 90 µ
- Available connections: _____ 1/2" F - 3/4" F

ORDER REFERENCE

- A8010480: _____ 1/2" F (minimum order 6 pezzi)
- A8010470: _____ 3/4" F (minimum order 6 pezzi)

CERTIFICATIONS:

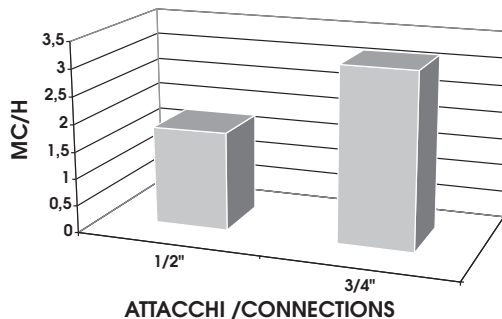
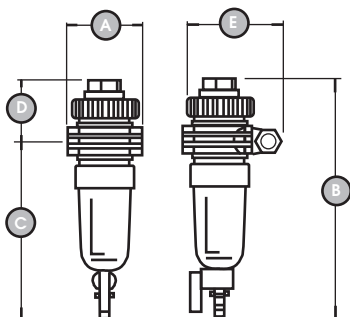
- Fitness to the contact with waters destined to the human consumption (DM 443 of 21.12.1990)

APPLICATIONS:

- Filtering substances in suspension with diameter > 90 µ

	A	B	C	D	E
1/2"	90	260	190	70	120
3/4"	90	260	190	70	120

- Misure in mm / unit in mm.



FILTRI PULENTI MODELLO EKO-CLEAN / CLEANING FILTERS SERIES EKO-CLEAN



EKO-CLEAN

EKO-CLEAN

CARATTERISTICHE GENERALI:

Ekoclean è un prodotto innovativo nel campo dei pulenti, infatti mentre normalmente i filtri in commercio si limitano ad eliminare esclusivamente lo sporco accumulatosi nel vaso senza pulire la cartuccia, Ekoclean grazie al suo sistema brevettato di SPAZZOLATURA + SCARICO garantisce, oltre allo scarico delle impurità in sospensione nell'acqua, una efficace e reale pulizia anche della cartuccia filtrante. Ekoclean facile e rapido nella pulizia ha solo bisogno di una rotazione della manopola di manovra in senso orario, che attiva automaticamente, ad ogni scatto, il sistema SPAZZOLATURA + SCARICO. Questa operazione, che generalmente si può fare ogni 15/20 giorni, in presenza di acqua molto sporca è consigliabile ripeterla più volte ad intervalli più frequenti (7/10 gg.) Ekoclean compatto e robusto è costruito nel rispetto delle normative italiane ed europee; ha dimensioni ridotte per installazioni anche in piccoli spazi.

DATI TECNICI

- Temperatura massima di esercizio: _____ 0 - 60° C
- Pressione massima di esercizio: _____ 16 Atm
- Perdita di carico: _____ 0,2 ΔP
- Interasse attacco: _____ 100 mm
- Grado di filtrazione: _____ 95 μ
- Attacchi disponibili: _____ 3/4"F - 1"F - 1 1/4"F - 1 1/2"M

CODICE PER ORDINE

- A8010050: _____ 3/4"F
- A8010060: _____ 1"F
- A8010070: _____ 1 1/4"F
- A8010180: _____ 1 1/2"M

CERTIFICATI:

- Idoneità al contatto con acque destinate al consumo umano DM 443 del 21.12.1990

APPLICAZIONI:

- Filtrazione sostanze in sospensione con diametro > 95 μ

GENERAL FEATURES

EKOCLEAN is an innovative cleaning product which uses a patented system involving BRUSHING + DRAINAGE to guarantee effective, thorough cleaning of the filter cartridge as well as the container, unlike other products on the market which eliminate only the dirt accumulated in the jar without cleaning the cartridge. In addition, Ekoclean also drains out impurities that are suspended in the water. Ekoclean is fast and easy to use. A clockwise turn of the knob is all that is required to automatically activate, with each click, the BRUSHING + DRAINAGE system. This operation can generally be carried out every 15 or 20 days, but if the water is especially dirty, we advise activating Ekoclean more frequently (when necessary). Ekoclean is compact and robust, and fits into small spaces. It has been designed in conformity with Italian and European regulations.

TECHNICAL SHEET

- Maximum operating temperature: _____ 0 - 60° C
- Maximum operation pressure: _____ 16 Atm
- Pressure drop: _____ 0,2 ΔP
- Connection centre distance: _____ 100 mm
- Filtering grade: _____ 95 μ
- Available connections: _____ 3/4"F - 1"F - 1 1/4"F - 1 1/2"M

ORDER REFERENCE

- A8010050: _____ 3/4"F
- A8010060: _____ 1"F
- A8010070: _____ 1 1/4"F
- A8010180: _____ 1 1/2"M

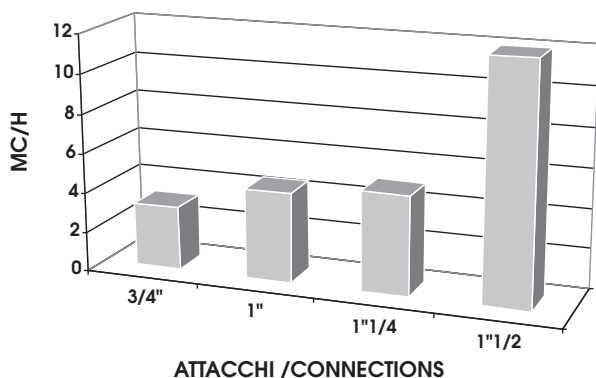
CERTIFICATIONS:

- Fitness to the contact with waters destined to the human consumption (DM 443 of 21.12.1990)

APPLICATIONS:

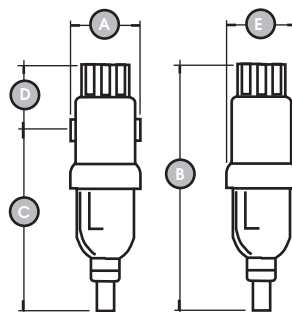
- Filtering substances in suspension with diameter > 95 μ

Diagramma Portate - mc/h / Flow Rate Diagram - mc/h



	A	B	C	D	E
3/4"	105	300	235	65	90
1"	105	300	235	65	90
1 1/4"	105	300	235	65	90
1 1/2"	125	365	295	70	90

- Misure in mm / unit in mm.



Autopulenti
Self cleaning

hytek
hydro technologies

AQUAMATIC

FILTRI AUTOPULENTI AUTOMATICI MODELLO AQUAMATIC / AUTOMATIC SELF CLEANING
FILTERS SERIES AQUAMATIC



AQUAMATIC

CARATTERISTICHE GENERALI:

AquaMATIC è il filtro autopulente completamente automatico in grado di erogare acqua filtrata in continuazione senza alcun intervento di manutenzione nel tempo. AquaMATIC è dotato di sistema automatico a gestione elettronica che interviene secondo tempi programmati, attivando il ciclo di controlavaggio con acqua filtrata (sistema brevettato) che garantisce la perfetta pulizia della cartuccia filtrante, contemporaneamente allo scarico dello sporco dal vaso. AquaMATIC però interviene nella pulizia della cartuccia filtrante anche indipendentemente dal programma a tempo impostato, perchè dotato di differenziale idraulico che controlla continuamente il grado di intasamento dell'elemento filtrante e attiva il controlavaggio quando si verifica un Dp 0.5 ATM. Questo dispositivo consente quindi di evitare sempre e comunque l'intasamento del filtro. Il filtro di controlavaggio inserito all'interno della testata serve per filtrare l'acqua necessaria alla pulizia della cartuccia principale, ma anche ad erogare acqua filtrata contemporaneamente all'utilizzo. La piastra di attacco del filtro è realizzato in OT58 stampata a caldo, di notevole robustezza e può essere orientata a 360°. Al suo interno trova posto la valvola di non ritorno, la quale evita il riflusso dell'acqua dell'impianto, nel caso venisse a mancare la pressione in rete.

Programmazione degli interventi

Il circuito di serie del filtro AquaMATIC effettua due cicli di lavaggio della cartuccia filtrante ogni 12-24-36-48 ore a seconda delle esigenze (a richiesta viene fornita la versione di intervento impostabile da 2 a 16 ore); il differenziale idraulico verifica continuamente il grado di intasamento dell'elemento filtrante e attiva il controlavaggio quando si verifica un Dp 0.5 ATM mantenendo invariato il programma a tempo impostato. Questo dispositivo permette al sistema di pulizia del filtro di intervenire nella pulizia della cartuccia filtrante al momento giusto, evitandone l'intasamento. Il filtro, dotato di comando per l'attivazione, necessita dell'installazione a valle di una elettrovalvola, per interrompere il flusso di filtrazione nel momento in cui il programma di lavaggio entra in funzione. Il tempo di 1 ciclo di lavaggio è di 19 secondi, con un consumo d'acqua di 6 litri ad una pressione media di 3 ATM. Il tempo di 2 cicli di lavaggio è di 38 secondi, con un consumo d'acqua di 12 litri ad una pressione media di 3 ATM.

DATI TECNICI

- Temperatura minima/massima di esercizio: _____ 0 - 60° C
- Pressione minima/massima di esercizio: _____ 1,5/10 Atm
- Perdita di carico: _____ 0,2 ΔP
- Alimentatore esterno: _____ 18VCA 10W
- Assorbimento: _____ 5W
- Grado di filtrazione: _____ 95 μ
- Attacchi disponibili: _____ 3/4" M - 1" M - 1 1/4" M - 1 1/2" M

CODICE PER ORDINE

- A8010080: _____ 3/4" M
- A8010090: _____ 1" M
- A8010100: _____ 1 1/4" M
- A8010110: _____ 1 1/2" M

CERTIFICATI:

- Idoneità al contatto con acque destinate al consumo umano
DM 443 del 21.12.1990

APPLICAZIONI:

- Filtrazione sostanze in sospensione con diametro > 95 μ

AQUAMATIC

GENERAL FEATURES

Aquamatic is a completely automatic, self-cleaning filter that supplies filtered water constantly for a considerable period of time without the need of maintenance. Aquamatic is equipped with an electronically controlled programmable automatic timing system.

It activates the filtered water counter-wash cycle (a patented system), which guarantees perfect cleaning of the filter cartridge as well as the elimination of waste from the jar.

Aquamatic also works to clean the filter cartridge independently of the set time program, since it has a hydraulic differential that constantly checks the state of the filter element and activates the counter-wash when a differential pressure of 0,5 bar is detected. This device prevents the filter from clogging at all times. The counter-wash filter inserted on the top serves to filter the water needed for cleaning the main cartridge, as well as to simultaneously deliver filtered water for use. The connection plate on the filter is made of extremely strong hot-pressed OT58, and can be rotated 360°. If the pressure goes off, there is the non-return valve in the filter, to avoid water from flowing back.

Operating program

AQUAMATIC is equipped with an electronically incorporated program set to activate a double cleaning cycle every 12 - 24 - 36 - 48 hours according to requirements. Upon request a special wash cycle of 2-16 hours is available. The Hydraulic Differential Sensor, continuously controls the status of the filter element and activates a back wash cycle when a differential pressure of 0,5 bars is detected. This does not change or vary any previously set cycle program that has been set. This system guarantees an adequate cleaning of the filter element, thus insuring a perfect efficiency of the filter itself and avoiding any possible clogging within certain limits. An electro-valve must be installed down stream to interrupt the water flow when the back washing cycle is in function. The time required for 1 back washing cycle is 19 seconds with a consumption of 6 LT. of water at an average pressure of 3 bars. The timer required for 2 back washing cycles is 38 seconds with a consumption of 12 LT.

TECHNICAL SHEET

- Minimum/Maximum operating temperature: _____ 0 - 60° C
- Maximum/minimum operation pressure: _____ 1,5/10 Atm
- Pressure drop: _____ 0,2 ΔP
- External power: _____ 18VCA 10W
- Power Consumption: _____ 5W
- Filtering grade: _____ 95 μ
- Available connections: _____ 3/4" M - 1" M - 1 1/4" M - 1 1/2" M

ORDER REFERENCE

- A8010080: _____ 3/4" M
- A8010090: _____ 1" M
- A8010100: _____ 1 1/4" M
- A8010110: _____ 1 1/2" M

CERTIFICATIONS:

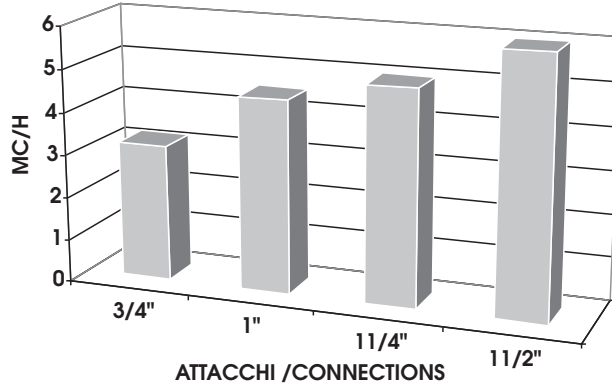
- Fitness to the contact with waters destined to the human consumption (DM 443 of 21.12.1990)

APPLICATIONS:

- Filtering substances in suspension with diameter > 95 μ

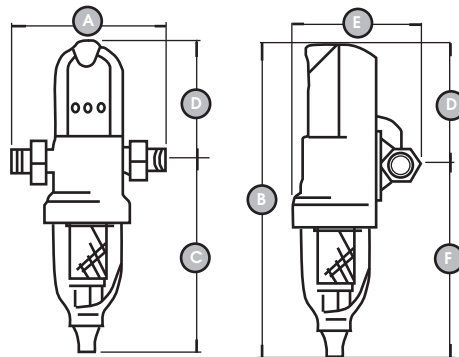
www.hytekintl.com info@hytekintl.com

Diagramma Portate - mc/h / Flow Rate Diagram - mc/h



	A	B	C	D	E	F
3/4"	175	440	160	180	170	260
1"	175	440	160	180	170	260
1 1/4"	175	440	160	180	170	260
1 1/2"	175	440	160	180	170	260

- Misure in mm / unit in mm.



FILTRI AUTOPULENTI AUTOMATICI MODELLO DEPURAUTOMATIC / AUTOMATIC SELF CLEANING FILTERS SERIES DEPURAUTOMATIC



DEPURAUTOMATIC

DEPURAUTOMATIC

CARATTERISTICHE GENERALI:

I filtri autopulenti per acqua della linea DEPURA AUTOMATIC (automatico /ottone), rappresentano ad oggi quanto di più tecnologicamente avanzato nel campo della filtrazione domestica ed industriale, per usi tecnici e potabili. Il filtro autopulente installabile in alternativa al filtro tradizionale, presenta il vantaggio di non necessitare della periodica manutenzione (pulizia manuale - sostituzione) della cartuccia filtrante. Quest'ultima infatti è mantenuta pulita mediante un periodico lavaggio abbinato ad un efficace sistema di spazzolatura meccanica. L'auto pulizia nel modello manuale si effettua una volta programmata la frequenza in giorni sull' apposito timer, l'autolavaggio avverrà in completa autonomia e sicurezza. Nel caso di acqua con presenza eccessiva di sabbia in sospensione è necessario far precedere i filtri autopulenti da filtri a colonna chiarificatori. Le attrezzature sopra esposte sono realizzate con materiali di prima qualità, certificati per uso alimentare. I filtri autopulenti sono completi di cartuccia filtrante da 95 micron in acciaio inox.

DATI TECNICI

- Testa: _____ ottone
- Vaso: _____ san
- Temperatura minima/massima acqua: _____ 5 - 40° C
- Temperatura minima/massima ambiente: _____ 5 - 50° C
- Pressione massima di esercizio: _____ 6 bar
- Trasformatore: _____ 12V/50hz
- Perdita di carico: _____ 0,2 ΔP
- Grado di filtrazione: _____ 95 μ
- Attacchi disponibili: _____ 3/4"F - 1"F - 1 1/4"M - 1 1/2"M - 2"M

CODICE PER ORDINE

- 10100410: _____ 3/4"F
- 10100510: _____ 1"F
- 10100610: _____ 1 1/4"M
- 10100710: _____ 1 1/2"M
- 10100810: _____ 2"M

CERTIFICATI:

- Idoneità al contatto con acque destinate al consumo umano DM 443 del 21.12.1990
- Direttiva 2002/95/CE (RoHS)

APPLICAZIONI:

- Filtrazione sostanze in sospensione con diametro > 95 μ

GENERAL FEATURES

The self-cleaning water filter of DEPURA AUTOMATIC line (automatic/brass) are the most technologically advanced filters in the field of domestic and industrial filtration, for technical and potable use.

The self-cleaning filter can be installed alternatively to the traditional filter and has the advantage that no recurred maintenance (manual cleaning - replacement) of the filtering cartridge is necessary, because it is kept clean by a periodic washing combined with a effective mechanical brushing system. In the DEPURA AUTOMATIC the self-cleaning is carried out once the frequency in days is set in the special timer, the self-washing automatically takes place in perfect safety conditions.

If water contains high levels of suspended sand, it is necessary to install a clarifying column filter.

The above mentioned equipments are mae with first quality materials for food use. The self - cleaning filters are fitted with stainless steel filtering cartridge 95 microns.

TECHNICAL SHEET

- Head: _____ brass
- Vase: _____ san
- Minimum/Maximum water temperature: _____ 5 - 40° C
- Minimum/Maximum environment temperature: _____ 5 - 50° C
- Maximum operation pressure: _____ 6 bar
- Transformer: _____ 12V/50hz
- Pressure drop: _____ 0,2 ΔP
- Filtering grade: _____ 95 μ
- Available connections: _____ 3/4"F - 1"F - 1 1/4"M - 1 1/2"M - 2"M

ORDER REFERENCE

- 10100410: _____ 3/4"F
- 10100510: _____ 1"F
- 10100610: _____ 1 1/4"M
- 10100710: _____ 1 1/2"M
- 10100810: _____ 2"M

CERTIFICATIONS:

- Fitness to the contact with waters destined to the human consumption (DM 443 of 21.12.1990)
- 2002/95/CE (RoHS) Directive

APPLICATIONS:

- Filtering substances in suspension with diameter > 95 μ

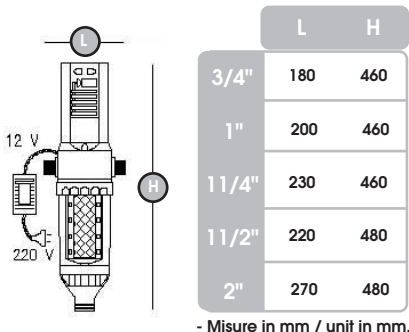
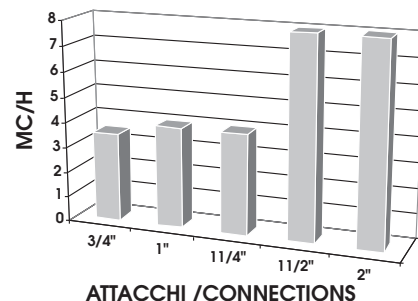


Diagramma Portate - mc/h /
Flow Rate Diagram - mc/h



MX

FILTRI AUTOPULENTI MANUALI PER GRANDI PORTATE "MX" / "MX" MANUAL SELF CLEANING FILTERS FOR HIGH FLOW RATE



MX

MX

CARATTERISTICHE GENERALI:

Il filtro risciacquabile MX serve per acqua potabile e per acqua per scopi industriali. Protegge le tubazioni e tutti i componenti del sistema, dai guasti di funzionamento e dalle corrosioni causate da particelle di impurità, come la ruggine, la sabbia ecc. Sono equipaggiati di serie con una cartuccia da 100 µ. I filtri risciacquabili possono essere equipaggiati con particolari elementi filtranti (200 µ o 500 µ) anche per la filtrazione di acque di pozzi, di processi industriali e di raffreddamento. Non sono adatti per acque di ricircolo contenenti prodotti chimici. In caso di acque contenenti particelle di sporcizia di grandi dimensioni, bisogna collegare in serie un filtro che blocchi le particelle più grandi. I filtri non sono adatti per oli, grassi, solventi, saponi ed altre sostanze lubrificanti e neppure per la scissione di sostanze solubili.

FUNZIONAMENTO

L'acqua grezza non filtrata scorre nel filtro dall'interno verso l'esterno attraverso l'elemento filtrante e viene, in tal modo, filtrata. Le particelle estranee rimangono attaccate all'elemento filtrante. Le impurità più grandi e più pesanti, precipitano sulla parte inferiore del filtro. Girando a sinistra la maniglia del risciacquo viene ruotato l'ugello inferiore della tubazione sollevato e l'uscita della tubazione aperta. Durante il movimento di rotazione, l'ugello del risciacquo sfiora in modo radiale la superficie del filtro e l'elemento filtrante viene pulito. Le impurità di maggiori dimensioni, aspirate dall'ugello di risciacquo o precipitate nella campana del filtro durante il processo di filtrazione, vengono espulse. Se l'ugello del risciacquo è stato mosso fino allo scatto con una lenta rotazione della manopola del risciacquo, quest'ultima deve essere ruotata nella direzione opposta fino alla chiusura dell'uscita della tubazione di scarico. In questo modo il risciacquo è terminato.

Il risciacquo avviene attraverso un cambio di direzione del flusso: l'elemento filtrante viene pulito con acqua filtrata dall'esterno verso l'interno per mezzo dell'ugello di risciacquo. In tal modo, viene pulita sempre e solo quella parte sopra la quale l'ugello si muove.

Nota: durante il processo di risciacquo, l'approvvigionamento viene garantito con acqua filtrata.

CARATTERISTICHE TECNICHE

- Attacchi disponibili: ___ 1"; 1 1/4", 1 1/2", 2", DN65, DN80, DN100
- Filtrazione standard: _____ 100 µ
- Temperatura dell'acqua max: _____ 90° C
- Temperatura ambiente max: _____ 40° C
- Portate: _____ vedi diagrammi

CERTIFICAZIONI

- LMGB normative sui generi alimentari
- TUV ISO 9001 EN46001

CODICI PER ORDINE

- GK106530: _____ 1" (DN25)
- GK106500: _____ 1 1/4" (DN32)
- GK106600: _____ 1 1/2" (DN40)
- GK106700: _____ 2" (DN50)
- GK106710: _____ DN65 (DN65)
- GK105600: _____ DN80 (DN80)
- GK105610: _____ DN100 (DN100)

GENERAL FEATURES

Backwash filter MX are designed for the filtration of drinking and industrial water. They protect the water pipes and the connected water-carrying system components from malfunction and corrosion caused by undissolved impurities (particles) such as rust particles, sand, etc. They are equipped with a 100 µ filter element as standard. It is also possible to use the backwash filters with special filter element (200µ or 500µ) for filtration of well, process and cooling water. They are not suitable for chemically treated circulation water. If used for water containing coarse dirt particles, a coarse dirt trap must always be installed upstream of the backwash filter. The filters are neither suitable for oils, fats, solvents, soaps and other greasy media nor for filtering water-soluble substances.

FUNCTIONAL DESCRIPTION

Unfiltered raw water reaches the filter via the connection, flows through the filter element from the inside to the outside and is filtered thereby. Impurities adhere to the filter element. Larger and heavier dirt particles settle at the bottom of filter cylinder. By turning the backwash button to the left, the backwash nozzle turns; thereby the lower drain nozzle is lifted and the drain outlet is opened. During the rotary movement, the backwash nozzle brushes over the filter surface radially, the filter element is cleaned. The coarse impurities removed by the backwash nozzle and those having already settled in the filter cylinder during the filtration process are also washed out. If the backwash nozzle was moved by turning the backwash button slowly until the stop, the backwash button has to be turned in the opposite direction until the discharge outlet is closed. The backwash process is completed. The backwash proceeds by a reversal of the flow direction, i.e. filtered water passes through the filter element from the outside to the inside via the backwash nozzle.

Only those areas are cleaned where the backwash nozzle is actually moving over.

Note: during the backwash process, the supply of filtered water is maintained.

TECHNICAL DATA SPECIFICATIONS

- Available connection: ___ 1"; 1 1/4", 1 1/2", 2", DN65, DN80, DN100
- Standard filtration: _____ 100 µ
- Max water temperature: _____ 90° C
- Max ambient temperature: _____ 40° C
- Flow rate: _____ see diagrams

CERTIFICATIONS

- LMGB norms for food
- TUV ISO 9001 EN46001

CODE REFERENCE FOR ORDER

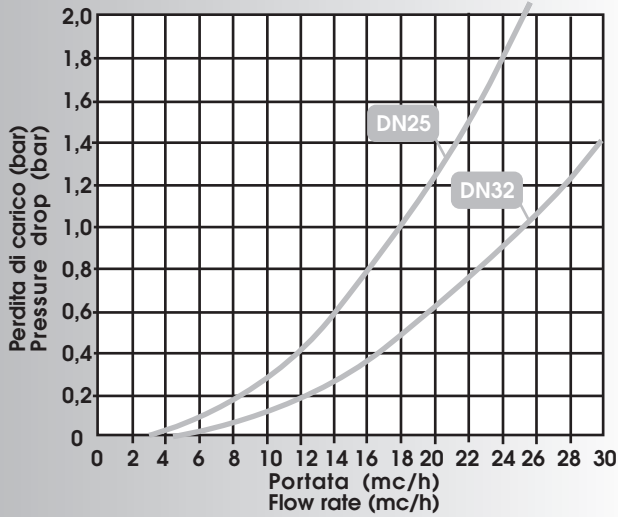
- GK106530: _____ 1" (DN25)
- GK106500: _____ 1 1/4" (DN32)
- GK106600: _____ 1 1/2" (DN40)
- GK106700: _____ 2" (DN50)
- GK106710: _____ DN65 (DN65)
- GK105600: _____ DN80 (DN80)
- GK105610: _____ DN100 (DN100)

Autopulenti
Self cleaning

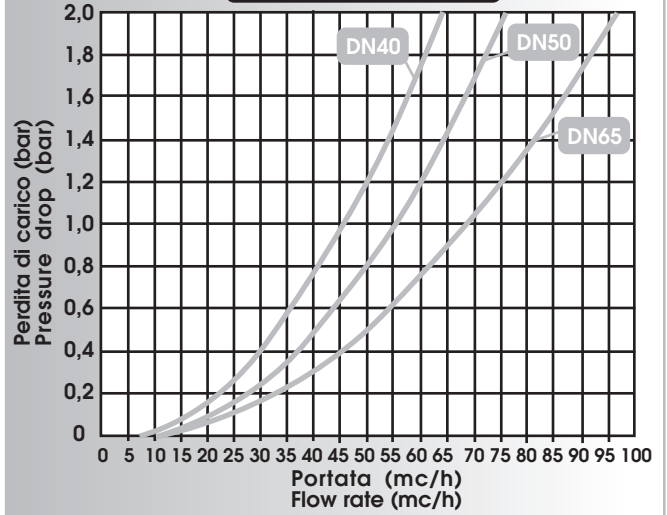


MX

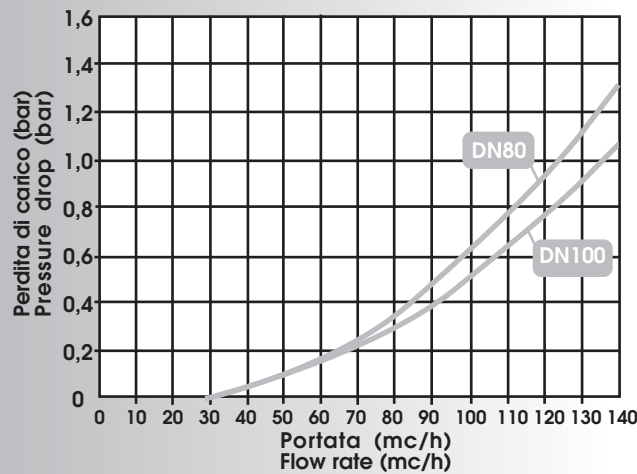
MX DN25 - DN32



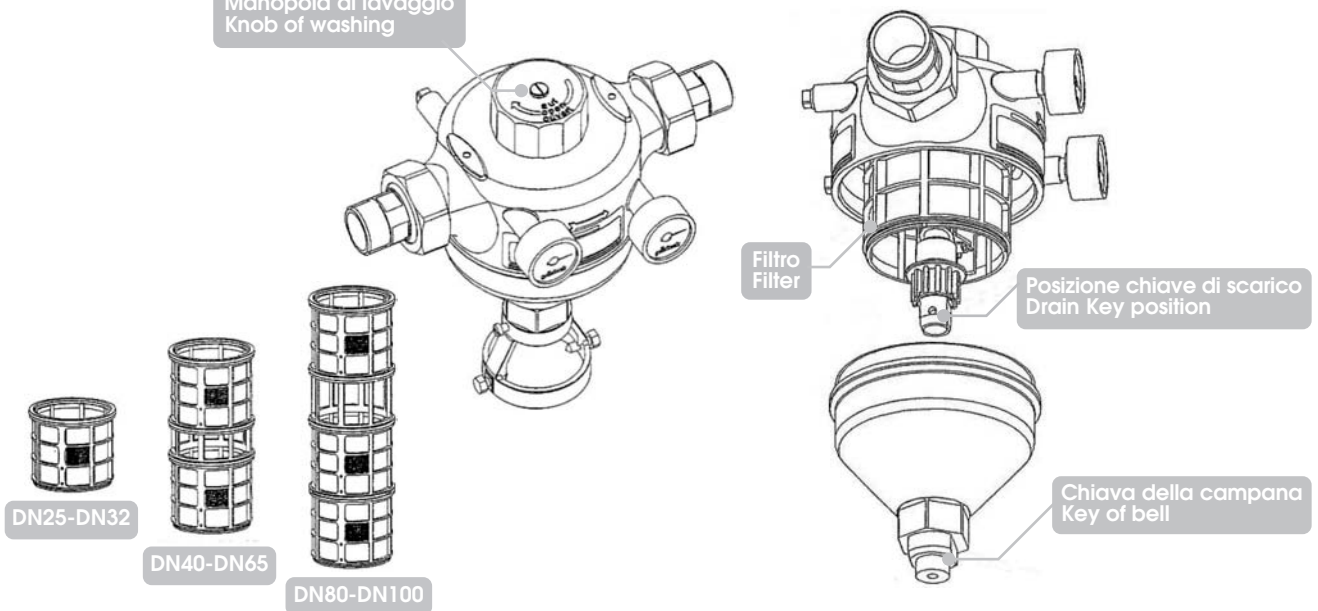
MX DN40 - DN50 - DN65



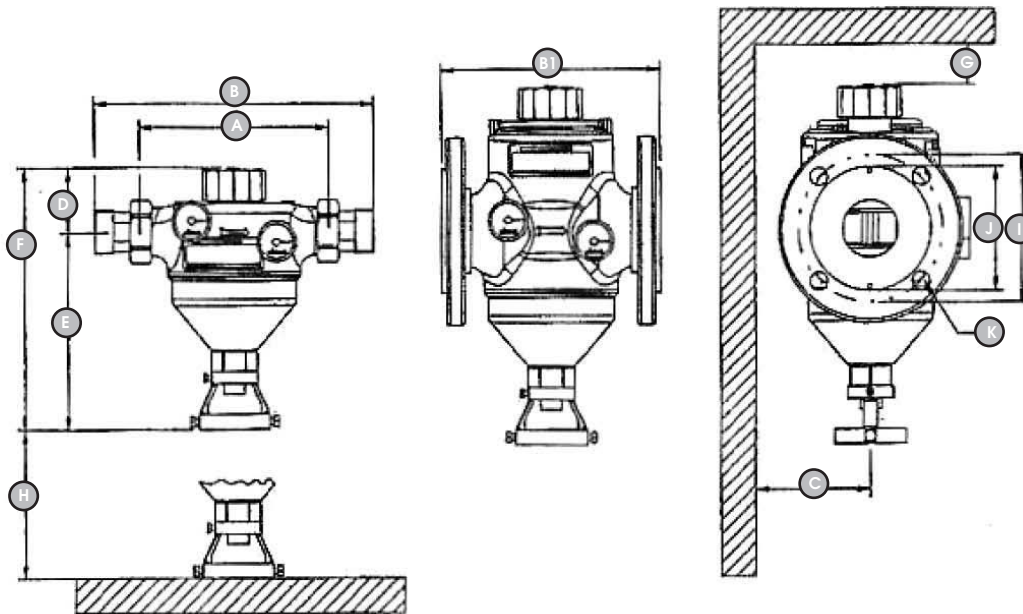
MX DN80 - DN100



Manopola di lavaggio
Knob of washing



DIMENSIONI E CARATTERISTICHE MX / MX DIMENSIONS AND CHARACTERISTICS



	1"	1 1/4"	1 1/2"	2"	DN65	DN80	DN100
Raccordi/ connections (DN)	25	32	40	50	65	80	100
Racc. scarico/Drain conn. (DN)	50	50	50	50	50	50	50
Portata/Flow rate ($\Delta p=0,2$ bar) (m ³ /h)	8,5	12	22	27	33	60	66
Valore CV / CV value	18	25	46	56	69	124	138
Cartuccia / Cartridge (μm)	100	100	100	100	100	100	100
Pressione nominale/Nominal pressure (bar)	16	16	16	16	16	16	16
Pressione minima/minimum pressure (bar)	2	2	2	2	2	2	2
Pressione d' esercizio/Working pressure (bar)	10	10	10	10	10	10	10
Temperatura max /Max temperature ($^{\circ}\text{C}$)	90	90	90	90	90	90	90
Peso (Kg)	5,6	5,7	9,7	9,7	11,8	16	17
A (mm)	190	190	206	206	-	-	-
B (mm)	276	281	342	323	-	-	-
B1 (mm)	-	-	-	-	220	250	250
C (mm)	80	80	82	82	93	100	100
D (mm)	63	63	143	143	143	153	153
E (mm)	194	194	212	212	212	302	302
F (mm)	257	257	355	355	355	455	455
G (mm)	80	80	80	80	80	80	80
H (mm)	100	100	100/215	100/215	100/215	100/315	100/315
I (mm)	-	-	-	-	145	160	180
J (mm)	-	-	-	-	122	140	158
E (numero viti M16)/(number of screws M16)	-	-	-	-	4	8	8

FILTRI AUTOPULENTI AUTOMATICI PER GRANDI PORTATE "MXA" / "MXA" AUTOMATIC SELF CLEANING FILTERS FOR HIGH FLOW RATE


MXA

MXA

CARATTERISTICHE GENERALI:

Il filtro risciacquabile MXA serve per acqua potabile e per acqua per scopi industriali. Protegge le tubazioni e tutti i componenti del sistema, dai guasti di funzionamento e dalle corrosioni causate da particelle di impurità, come la ruggine, la sabbia ecc. Sono equipaggiati di serie con una cartuccia da 100 μ . I filtri risciacquabili possono essere equipaggiati con particolari elementi filtranti (200 μ o 500 μ) anche per la filtrazione di acque di pozzi, di processi industriali e di raffreddamento. Non sono adatti per acque di ricircolo contenenti prodotti chimici. In caso di acque contenenti particelle di sporcizia di grandi dimensioni, bisogna collegare in serie un filtro che blocchi le particelle più grandi. I filtri non sono adatti per oli, grassi, solventi, saponi ed altre sostanze lubrificanti e neppure per la scissione di sostanze solubili.

Avvertenza 1: I filtri autopulenti automatici MXA sono adatti esclusivamente per l'inserimento in sistemi in pressione.

Avvertenza 2: In caso di mancanza di corrente o mancanza del trasformatore di sicurezza durante il processo di lavaggio, tale processo non può più essere completato automaticamente. Perciò, per evitare la mancata uscita dell'acqua, è possibile installare una valvola di sicurezza

FUNZIONAMENTO

I lavaggi possono avvenire attivando quattro diverse modalità: ad intervallo di tempo, a pressione differenziale (disinseribile), a seguito di un segnale esterno, per attivazione manuale. L'intervallo di tempo è programmabile da 1 a 23 ore e da 1 a 99 giorni. Generalmente è attivo l'intervallo di tempo. Oltre a ciò può essere programmata l'ora di chiusura della valvola, alla quale, di solito, non parte alcun lavaggio. In tal caso, prima e dopo l'ora di chiusura il lavaggio avviene automaticamente. Il sistema che crea la pressione differenziale comprende la differenza di pressione tra l'ingresso e l'uscita del filtro e dà il consenso al lavaggio quando il flusso raggiunge la pressione di circa 0,4 bar. La modalità a pressione differenziale è disinseribile. Un lavaggio può anche essere attivato da un segnale dato da un dispositivo esterno collegato al filtro tramite un contatto esente da potenziale. L'ingresso si lascia anche per un dispositivo esterno non programmato di blocco del lavaggio. Il lavaggio ha luogo nel modo seguente: un servomotore apre il foro dell'uscita di scarico, dapprima con dieci fasi, poi con una rotazione continua. Il moto rotatorio è controllato per mezzo di un microinterruttore. Quando riceve l'impulso sufficiente del microinterruttore, la rotazione assume la direzione contraria e il foro del canale torna a chiudersi. Anche a chiudere ha importanza l'impulso del microinterruttore. Quando il movimento rotatorio viene bloccato da sporco o dall'usura il dispositivo di controllo lo riconosce e può eventualmente tentare di per sé a "risolvere la situazione". Quando ciò non riesce, emette il corrispondente messaggio di errore. Per il comando a distanza è disponibile un contatto esente da potenziale per i messaggi di guasto e un contatto esente da potenziale che segnala il lavaggio corrente. Il sistema di comando controlla il numero di lavaggi e dà, eventualmente in collegamento con un intervallo di manutenzione a tempo,

GENERAL FEATURES

Backwash filter MXA are designed for the filtration of drinking and industrial water. They protect the water pipes and the connected water-carrying system components from malfunction and corrosion caused by undissolved impurities (particles) such as rust particles, sand, etc. They are equipped with a 100 μ filter element as standard. It is also possible to use the backwash filters with special filter element (200 μ or 500 μ) for filtration of well, process and cooling water. They are not suitable for chemically treated circulation water. If used for water containing coarse dirt particles, a coarse dirt trap must always be installed upstream of the backwash filter. The filters are neither suitable for oils, fats, solvents, soaps and other greasy media nor for filtering water-soluble substances.

Caution 1: the backwash filter MXA are exclusively suited for pressurised applications.

Caution 2: in case of power failure or failure of the transformer fuse during the backwash process, it will not be completed automatically anymore. Any inadmissible leakage of water caused thereby can be avoided by installing a safety valve. It must be noted, however, that a power failure during an ongoing backwash process can almost be excluded.

FUNCTIONAL DESCRIPTION

There are four different possibilities to initiate the backwash process: time interval, differential pressure (can be switched off), external signal and manual release. The time interval can be set between 1 hour and 99 days. For interval duration \geq 1 day, the starting time can be programmed additionally. The time interval is generally active. Furthermore an off-period can be activated during which backwash will not take place at all. Before and after the off-period, the backwash process will be carried out automatically. The differential pressure sensor measures the differential pressure between filter inlet and outlet and initiates a backwash process if approximately 0.4 bar are exceeded. The differential pressure evaluation can be switched off. It is also possible to start the backwash process via an external voltage-free contact. The input can also be reprogrammed for external backwash locking. The backwash process proceeds as follows: a servomotor opens the drain valve, by initially clocking ten times and then rotating continuously. The rotation is controlled by means of a micro switch. After a sufficient number of micro-switch pulses has been counted, the sense of rotation is reversed and the drain valve is closed again. Also during the closing process the micro-switch pulses are counted. If the rotation is blocked due to dirt or wear, the controller will detect the problem and try to "solve" it automatically, if possible. In case this is not successful, corresponding error messages will be given. For remote control, a voltage-free error signalling contact is available as well as a voltage-free contact signalling an ongoing backwash process. The controller monitors the number of backwash processes and, possibly in connection with a maintenance time interval, informs about the remaining backwash processes

su una barra di informazioni in display, i rimanenti lavaggi dell'attuale intervallo di manutenzione.

FILTRAZIONE

L'acqua grezza non filtrata scorre nel filtro dall'interno verso l'esterno attraverso l'elemento filtrante e viene, in tal modo, filtrata. Le particelle estranee rimangono attaccate all'elemento filtrante. Le impurità più grandi e più pesanti, precipitano sulla parte inferiore del filtro. Girando a sinistra la maniglia del risciacquo viene ruotato l'ugello inferiore della tubazione sollevato e l'uscita della tubazione aperta. Durante il movimento di rotazione, l'ugello del risciacquo sfiora in modo radiale la superficie del filtro e l'elemento filtrante viene pulito. Le impurità di maggiori dimensioni, aspirate dall'ugello di risciacquo o precipitate nella campana del filtro durante il processo di filtrazione, vengono espulse. Se l'ugello del risciacquo è statomosso fino allo scatto con una lenta rotazione della manopola del risciacquo quest'ultima deve essere ruotata nella direzione opposta fino alla chiusura dell'uscita della tubazione di scarico. In questo modo il risciacquo è terminato. Il risciacquo avviene attraverso un cambio di direzione del flusso; l'elemento filtrante viene pulito con acqua filtrata dall'esterno verso l'interno per mezzo dell'ugello di risciacquo. In tal modo, viene pulita sempre e solo quella parte sopra la quale l'ugello si muove.

Nota: durante il processo di risciacquo, l'approvvigionamento viene garantito con acqua filtrata.

CARATTERISTICHE TECNICHE

- Attacchi disponibili: ____ 1", 1 1/4", 1 1/2", 2", DN65, DN80, DN100
- Dati elettrici: _____ 230 V / 24 V / 50 Hz / 10 VA
- Tipo di protezione: _____ IP54
- Filtrazione standard: _____ 100 µ
- Temperatura dell'acqua max: _____ 90° C
- Temperatura ambiente max: _____ 40° C
- Portate: _____ vedi diagrammi

CERTIFICAZIONI

- 89/336/EWG (CE); 92/31/EWG (CE)
- 73/23/EWG (CE); 93/68/EWG (CE)
- DIN 1988; DIN 19632
- LMGB normative sui generi alimentari
- TUV ISO 9001 EN46001

CODICI PER ORDINE

- GK106540: _____ 1" (DN25)
- GK106550: _____ 1 1/4" (DN32)
- GK106650: _____ 1 1/2" (DN40)
- GK106750: _____ 2" (DN50)
- GK106760: _____ DN65 (DN65)
- GK105620: _____ DN80 (DN80)
- GK105630: _____ DN100 (DN100)

in the current maintenance interval by means of a bar graph shown on the display.

FILTRATION

Unfiltered raw water reaches the filter via the connection, flows through the filter element from the inside to the outside and is filtrated thereby. Impurities adhere to the filter element. Larger and heavier dirt particles settle at the bottom of filter cylinder. By turning the backwash button to the left, the backwash nozzle turns; thereby the lower drain nozzle is lifted and the drain outlet is opened. During the rotary movement, the backwash nozzle brushes over the filter surface radially, the filter element is cleaned. The coarse impurities removed by the backwash nozzle and those having already settled in the filter cylinder during the filtration process are also washed out. If the backwash nozzle was moved by turning the backwash button slowly until the stop, the backwash button has to be turned in the opposite direction until the discharge outlet is closed. The backwash process is completed. The backwash proceeds by a reversal of the flow direction, i.e. filtrated water passes through the filter element from the outside to the inside via the backwash nozzle.

Only those areas are cleaned where the backwash nozzle is actually moving over.

Note: during the backwash process, the supply of filtrated water is maintained.

TECHNICAL DATA SPECIFICATIONS

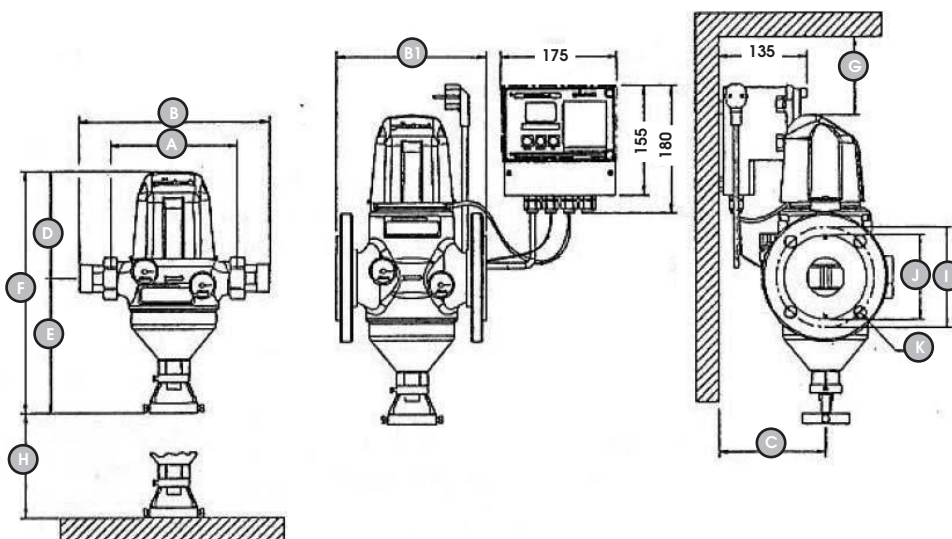
- Available connection: ____ 1", 1 1/4", 1 1/2", 2", DN65, DN80, DN100
- Electrical data: _____ 230 V / 24 V / 50 Hz / 10 VA
- Controller protection: _____ IP54
- Standard filtration: _____ 100 µ
- Max water temperature: _____ 90° C
- Max ambient temperature: _____ 40° C
- Flow rate: _____ see diagrams

CERTIFICATIONS

- 89/336/EWG (CE); 92/31/EWG (CE)
- 73/23/EWG (CE); 93/68/EWG (CE)
- DIN 1988; DIN 19632
- LMGB norms for food
- TUV ISO 9001 EN46001

CODE REFERENCE FOR ORDER

- GK106540: _____ 1" (DN25)
- GK106550: _____ 1 1/4" (DN32)
- GK106650: _____ 1 1/2" (DN40)
- GK106750: _____ 2" (DN50)
- GK106760: _____ DN65 (DN65)
- GK105620: _____ DN80 (DN80)
- GK105630: _____ DN100 (DN100)



Autopulenti
Self cleaning

hytek
hydrotechnologies

MXA

	1"	1 1/4"	1 1/2"	2"	DN65	DN80	DN100
Raccordi/ connections (DN)	25	32	40	50	65	80	100
Racc. scarico/Drain conn. (DN)	50	50	50	50	50	50	50
Portata/Flow rate ($\Delta p=0,2$ bar) (m ³ /h)	8,5	12	22	27	33	60	66
Valore CV / CV value	18	25	46	56	69	124	138
Cartuccia / Cartridge (μ m)	100	100	100	100	100	100	100
Pressione nominale/Nominal pressure (bar)	16	16	16	16	16	16	16
Pressione minima/minimum pressure (bar)	2	2	2	2	2	2	2
Pressione d' esercizio/Working pressure (bar)	10	10	10	10	10	10	10
Temperatura max /Max temperature ($^{\circ}$ C)	90	90	90	90	90	90	90
Peso (Kg)	5,6	5,7	9,7	9,7	11,8	16	17
A (mm)	190	190	206	206	-	-	-
B (mm)	276	281	342	323	-	-	-
B1 (mm)	-	-	-	-	220	250	250
C (mm)	90	90	90	90	100	103	110
D (mm)	153	153	233	233	233	243	243
E (mm)	194	194	212	212	212	302	302
F (mm)	347	347	445	445	445	545	545
G (mm)	130	130	130	130	130	130	130
H (mm)	100	100	100/215	100/215	100/215	100/315	100/315
I (mm)	-	-	-	-	145	160	180
J (mm)	-	-	-	-	122	140	158
E (numero viti M16)/(number of screws M16)	-	-	-	-	4	8	8

