

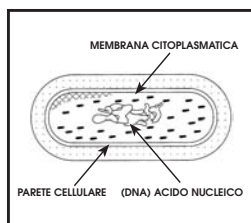
DEBATTERIZZATORI A  
RAGGI  
ULTRAVIOLETTI STRAHL

ULTRAVIOLET STERILIZATION  
SYSTEMS STRAHL

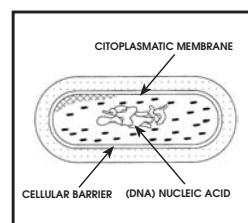
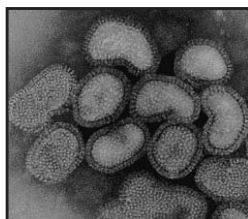
35







STRUTTURA DEL BATTERIO



BACTERIUM STRUCTURE

## INTRODUZIONE

A differenza della sterilizzazione chimica che talvolta consente ai batteri di sviluppare resistenza, l'irradiazione ultravioletta agisce direttamente sulla struttura genetica a livello di DNA. Una lampada germicida che emetta radiazione ultravioletta a 254 nm opera molto vicino alla lunghezza d'onda ottimale per il massimo assorbimento da parte degli acidi nucleici. La distruzione del genoma operata dalla radiazione, inattiva batteri e virus impedendone la proliferazione. I microrganismi differiscono nella loro sensibilità alla luce UV. Questa variazione può essere dovuta alla struttura della parete cellulare, al suo spessore e ed alla sua composizione; alla presenza di proteine che assorbono l'UV od a differenze nella struttura degli stessi acidi nucleici.

Le malattie trasmesse con l'acqua possono essere causate da una grande varietà di microrganismi patogeni. Pretrattamenti appropriati dell'acqua da sterilizzare possono essere usati per raggiungere il livello di trasmissione richiesto. La qualità dell'acqua influenza l'efficacia di qualunque tipo di disinfezione, compresa l'UV. I tre maggiori fattori che influenzano la trasmissione dell'UV sono: i solidi sospesi, la trasmittanza e l'assorbimento dovuto al tubo di quarzo. Tutti questi fattori, riducono l'intensità dell'energia che raggiunge i microrganismi. I solidi sospesi creano delle ombre e in cui la radiazione risulta fortemente ridotta. Ciò può essere superato progettando il reattore in modo da creare degli schemi di flusso turbolento che portino i microrganismi al di fuori delle zone d'ombra. Quelli che si trovano dentro alle particelle non possono comunque essere raggiunti senza un'intensità adeguata a penetrare le particelle stesse, per cui si rende normalmente necessaria una prefiltrazione.

L'assorbimento della luce UV da parte di varie molecole solubili riduce la quantità di energia utilizzabile per penetrare attraverso lo strato d'acqua al fine di raggiungere gli acidi nucleici. Gli acidi umici, quelli tannici ed il ferro, che si trovano comunemente nell'acqua potabile, sono esempi di composti assorbenti. Il calcio ed il magnesio (durezza), il manganese ed il ferro ai livelli correnti nell'acqua potabile non influenzano il processo di disinfezione UV, ma in un certo arco di tempo questi elementi possono precipitare sul quarzo di protezione e ridurre l'intensità irradiata. Queste possibili interferenze possono e devono essere risolte usando tecnologie provate.

I costruttori di sterilizzatori a raggi ultravioletti propongono diversi sistemi dimensionati per portate che variano da pochi litri a parecchie centinaia di mc/h. Mentre per grandi impianti il mercato offre e perlopiù sistemi di buona concezione tecnologica, grande attenzione deve essere riposta nella scelta di piccoli debatterizzatori destinati al mercato POU, che vengono spesso proposti da piccole società prive di un qualsiasi background tecnologico. E' inoltre intuitivo che i piccoli sistemi, non beneficiando della continua presenza di personale specializzato si prestano particolarmente a divenire fonte di problemi, anche gravi.

Gli elementi chiave di tutti i sistemi UV sono la combinazione

## INTRODUCTION

In the early 1970's several events caused the U.S. Regulatory Agencies, Consulting Engineers and Users to pursue alternatives to chlorine disinfection. It was discovered that some Chlorine by products were Carcinogenic, and Chlorination was much less effective in virus destruction than in killing bacteria.

Also significant Chlorine safety problems caused many to seek an alternative disinfection method. Technically, the simplest way to disinfect water is to expose it to ULTRAVIOLET LIGHT. THE LIGHT OF THE SUN.

ULTRAVIOLET is invisible radiation within a range of the solar spectrum. Such radiations may be divided into two different bands:

- A) LONG WAVE: or infrared energy such as heat.
- B) SHORT WAVE: such as invisible ultraviolet.

Appropriated Ultraviolet wavelength is GERMICIDAL, it destroys BACTERIA, MOLDS, YEASTS AND VIRUSES INSTANTLY. Disinfection of water using ultraviolet light (UV) is a proven technology. This safe and effective physical disinfectant is suitable for both large and small applications.

Ultraviolet light, better known as UV, is one energy region of the electromagnetic spectrum. In this spectrum UV lies between visible light and X-rays.

Microorganisms include several distinct groups of disease causing germs, differing widely in form and life cycle, but resembling one another in their small size and relatively simple structure. Microorganisms encompass five major groups: Viruses, Bacteria, Fungi, Algae and Protozoa.

Figure 1 illustrates a basic bacterial cell showing the main structures of interest to us: the cell wall, cytoplasmic membrane and nucleic acid. The target of UV disinfection is the genetic material, nucleic acid. Microbes are destroyed by UV if the light penetrates through the cell and is absorbed by the nucleic acid. The absorption of UV light by nucleic acids causes a rearrangement of the genetic information which interferes with the cell's ability to reproduce. A cell that can not reproduce is considered dead since it is unable to multiply to infectious numbers within a host.

The maximum absorption of UV light by the nucleic acid, DNA, occurs at a wavelength of 260 nm. Figure 2 shows the similarity between the ability of UV light to destroy E. coli and the ability of this cell's nucleic acid to absorb UV light.

The germicidal lamp emitting UV at 254 nm is operating very close to the optimum wavelength for maximum absorption by nucleic acids.

Microorganisms differ in their sensitivity to UV light. This variation may be due to cell wall structure, thickness, and composition; to the presence of UV absorbing proteins or to differences in the structure of the nucleic acids themselves. Waterborne diseases may be caused by a wide variety of pathogenic microorganisms. (Figure 3) Disinfection of drinking water with UV must ensure a maximum dose to cover this wide variation of UV sensitivities (eg.) 99.9% reduction of E. coli requires a dose of 7,000 microwatts cmq, whereas a similar reduction of

della lampada e del reattore, il manicotto di quarzo per proteggere la lampada ed una camera di disinfezione, correttamente progettata in funzione della portata del tempo di irraggiamento e della potenza della lampada. Per ottenere la massima efficienza la lampada UV deve essere azionata in modo corretto al fine di assicurare l'ottimale emissione germicida. Fondamentale risulta essere la concezione del reattore di alimentazione. Se non correttamente alimentata la lampada può risultare e "accesa" pur irradiando una frazione dell'energia UV teoricamente ottenibile.

L'emissione germicida della lampada UV diminuisce gradualmente nel corso del tempo.

Per un'ottimale emissione di UV la lampada deve operare a circa 40°C (104°F).

Il tubo di quarzo separa la lampada dall'acqua per motivi di sicurezza elettrica e per mantener costante la temperatura operativa della lampada, cosicché l'emissione di UV non fluttua con la temperatura del liquido.

Possono essere effettuate delle prove biologiche per determinare la dose di UV effettivamente irradiata. Questa tecnica implica la preparazione di una curva di sopravvivenza standard, su una vasta gamma di dosi per uno specifico organismo di prova. La curva standard viene preparata esponendo la sospensione carica di un numero noto di organismi ad una misurata intensità di UV per un tempo determinato, usando un apparecchio a fascio collimato. Il quoziente di sopravvivenza può quindi venire tracciato rispetto alla dose.

La curva di sopravvivenza dimostra la suscettibilità di quello specifico organismo alla dose di UV. Lo stesso organismo viene poi usato per correggere l'acqua di prova prima che entri nell'unità di sterilizzazione pilota. Dei campioni vengono prelevati prima e dopo il passaggio attraverso l'unità UV, nel campo di variazione di tempi di contatto misurati. Il quoziente di sopravvivenza può quindi venire confrontato con la curva standard e può venire determinata la portata oraria ideale. L'idraulica dell'apparecchio determina il tempo di contatto.

L'emissione di UV viene influenzata dai tempi di scorrimento, dalle traiettorie nella camera U.V., dalla creazione di zone d'ombra nel reattore e dalla configurazione delle lampade nei sistemi a lampade multiple. Quando si progettano i sistemi UV il tempo di contatto calcolato teoricamente ed il tempo di contatto effettivo possono variare notevolmente. Questa variazione influenzerà la dose effettiva in confronto alla dose calcolata. La dose UV effettiva può venire determinata con una prova biologica.

Le più comuni applicazioni UV rientrano nelle seguenti categorie: POU, POE ed industriali. Quando si installa un sistema POU, esso viene solitamente installato su una linea d'acqua fredda, mentre l'acqua disinfettata dovrebbe venire distribuita da un rubinetto separato, per evitar il rischio di ricontaminazione. L'impianto POU per applicazioni domestiche viene installato prima della diramazione di linea per l'acqua calda e fredda.

La maggior parte delle grandi applicazioni industriali sono solitamente specifiche a seconda della loro applicazione, dei microrganismi da eliminare, della qualità dell'acqua e delle regolazioni dello scarico effluente.

Il modo più semplice per dimensionare un'unità è quello di determinare la portata massima che il sistema di distribuzione è in grado di fornire ed installare un sistema dimensionato per quella portata. Seguendo questo procedimento, si avranno delle conseguenze minime in caso di eccessivo prelievo. Se il volume che deve essere disinfettato supera la capacità del sistema UV, la diminuzione del tempo di contatto ridurrà la dose di radiazione assorbita dai microrganismi, riducendo l'efficienza del processo.

Siccome l'UV è un processo fisico (non viene aggiunto nulla all'acqua), esso non rilascia alcun disinfettante residuo nel sistema di distribuzione. Il sistema di distribuzione dovrebbe quindi venire sanificato all'atto dell'installazione e successiva-

protozoa cysts requires a dose of approximately 105,000 microwatts cmq.

UV Dose is a product of intensity multiplied by contact time. Intensity is the amount of UV energy per unit area measured in microwatts per square centimeter. The contact time is the amount of time the solution is exposed to UV in the reactor (measured in seconds).

Therefore UV Dose is expressed in microwatt seconds per square centimeter. Survival curves demonstrate the susceptibility of a specific organism to different doses of UV.

Effective UV dosage is reduced by a loss of UV in passing through water.

Transmittance is a measure of the amount of UV energy, that will pass through 1 centimeter of water. This is measured using a UV spectrophotometer.

The National Sanitation Foundation (NSF) UV Disinfection Committee has suggested that drinking water should have a UV transmittance greater than 75% at a wavelength of 254 nm. Appropriate water treatment devices can be used to reach the required level of transmittance.

Water quality influences the effectiveness of all types of disinfection, including UV.

The three major concerns affecting UV performance are suspended solids, absorption of UV and coating of quartz sleeves. All reduce the intensity of UV energy reaching the microbes. Suspended solids create shadows that prevent UV energy from reaching microbes. This can be overcome by designing the reactor to create turbulent flow patterns bringing microbes out of shadowed positions, but microbes within particles can not be reached without adequate intensity to penetrate the particles.

Absorption of UV light by various soluble molecules reduces the amount of UV energy available to penetrate through the water layer to reach the nucleic acids. Humic acids, tannins and iron, commonly found in drinking water are examples of UV absorbing compounds.

Calcium and magnesium (hardness), manganese and iron at levels that meet current potable water standards will not affect the UV disinfection process, but over a period of time these elements may precipitate on the lamp sleeve and reduce the intensity which enters the water layer.

These conditions can and should be pretreated using proven technologies.

UV manufacturers produce systems ranging in size from 0.5 GPM to several hundred GPM.

The key elements of all UV systems are the ballast and lamp combination, a teflon or quartz sleeve to protect the lamp, and a properly designed reactor chamber.

For maximum efficiency, the UV lamp must be driven properly to ensure optimal germicidal output. The ballast is the controlling device that drives the lamp at the desired electrical conditions. The germicidal output of UV lamps gradually decreases over a period of use, and most manufacturers claim that their systems have an effective life ranging between 6,000 and 12,000 hours. For optimal UV output the lamp operates at 40° C. The sleeve separates the lamp from the water, to provide electrical safety and to maintain lamp operating temperature so that the UV output does not fluctuate with water temperature.

Figure 4 shows how the germicidal performance is affected by water temperature.

Bioassays may be performed to determine the UV dose at a given flow rate.

This technique involves the preparation of a standard survival curve over a wide range of doses for a specific test organism. The standard curve is prepared by exposing a pure suspension of a known number of organisms to a measured intensity of UV for a measured time, using a collimated beam apparatus. The ratio of survivors to initial numbers can then be plotted against dose. Figure 5 shows the survival curve for Saccharomyces

mente ad intervalli periodici. Tutti i sistemi di pretrattamento e condizionamento dovrebbero venire installati prima del sistema UV. Ciò può non riguardare alcune applicazioni (come la filtrazione sub-micron al "punto d'uso"). Il sistema di distribuzione dovrebbe venire controllato per verificare che non vi siano zone morte in cui possa accumularsi una contaminazione microbica. Questi punti morti dovrebbero venire eliminati dal sistema di distribuzione.

I modelli di disinfezione UV sono ancora basati sulla dichiarazione del 1968 del Dipartimento della Salute, Educazione e Sicurezza Sociale degli U.S.A. che per le attrezzature per la disinfezione UV richiede una dose minima di UV di 16.000 mW/sec. cmq. I produttori di UV, la Fondazione Nazionale per la Salvaguardia della salute pubblica ed i governi del Canada e degli Stati Uniti stanno tentando da anni di stabilire uno standard per la disinfezione UV. Questo standard vale sia per l'acqua contaminata che per quella potabile divise in due classi principali:

**Classe A** Per l'acqua contaminata il sistema deve essere in grado di produrre una dose di almeno 38.000 mW/sec.cmq al punto di fail-safe (di sicurezza). E' richiesto un sensore che monitori in continuo l'intensità irradiata a 254nm.

**Classe B** Per l'acqua potabile il sistema deve produrre una dose di UV di 16.000 mW/sec.cmq al 50% della norma di emissione della lampada.

La prova microbica e l'unico modo diretto per verificare che un sistema UV stia fornendo una corretta disinfezione. Comunque sono disponibili dispositivi di sicurezza per controllare l'intensità trasmessa ed assicurare che siano presenti le adeguate condizioni di disinfezione. I rilevatori UV attiveranno gli allarmi dell'impianto ed attiveranno le valvole di intercettazione, che interrompono il flusso d'acqua.

Non esistendo standard di riferimento per la calibrazione dei sensori esiste la possibilità che questi non risultino correttamente progettati. Per determinare se il rivelatore UV sta effettivamente verificando le lunghezze d'onde germicide esiste una semplice prova empirica. Mettete due pezzi di pellicola trasparente tra la lampada UV ed il dispositivo di rivelazione; se il sistema segnala allarme il rivelatore sta effettivamente leggendo lunghezze d'onda inferiori a 300 nm. La pellicola del trasparente inizia infatti a trasmettere luce a lunghezze d'onda maggiori di 300 nm.

Per un tranquillo funzionamento di un sistema di debatterizzazione risultano fondamentali una corretta installazione ed una accurata manutenzione.

Sebbene il debatterizzatore non venga normalmente installato in situazioni dove l'acqua è giudicata potabile, molti studi hanno provato che altri dispositivi di trattamento, come addolcitori e filtri a carbone favoriscono la crescita di microrganismi. In Francia esistono proposte di legge per proibire la depurazione delle tubazioni di acqua fredda, a causa della crescita microbica nei letti di resina. In Italia la legge proibisce i filtri a carbone in tutti i rifornimenti di acqua potabile e richiede la disinfezione del letto di resina ad ogni rigenerazione.

A causa della massiccia presenza sul mercato di impianti mal funzionanti e soluzioni mal concepite la legislazione dei maggiori paesi industrializzati, principalmente sensibile ai problemi microbiologici, si sta orientando verso la proibizione, con grave danno per il nostro settore.

In conclusione: la disinfezione UV è un processo fisico naturale per distruggere i microrganismi. I vantaggi della disinfezione UV includono:

- \* assenza di sostanze chimiche
- \* nessun cambiamento di gusto e nessuna eliminazione di minerali benefici
- \* manutenzione minima, trattamento immediato, compatibilità ideale con altre tecnologie.

Non esistono casi in cui la disinfezione U.V. possa considerarsi dannosa e veramente eccezionali sono i casi in cui poterla considerare inutile.

cervisiae, a yeast. The survival curve demonstrates the susceptibility of that specific organism to UV dose.

The same organism is then used to spike the test water before entering the test UV unit. Samples are taken before and after passing through the UV unit at a range of measured flow rates.

The ratio of survivors to initial numbers can then be compared to the standard curve and the dose may be determined for each flow rate.

The hydraulics of the reactor determine the contact time. Therefore UV output is affected by flow rates, flow patterns in the reactor (short circuiting), shadowing in the reactor, and lamp configuration in multiple lamp systems.

When designing UV systems the theoretical calculated contact time, and the actual contact time can vary greatly. This variation will influence the actual UV dose compared with the calculated dose (Dose = Intensity x Time) by decreasing the value of time. (Figure 6) The actual UV dose may be determined with a bioassay.

The most common UV applications fall into the following categories. POU. POE and industrial.

When installing a POU system, it is usually installed on the cold water line and the disinfected water should be dispensed from a separate faucet to ensure that the water does not become recontaminated by using the same faucet that is used for untreated water.

POE equipment for home applications is installed prior to the line split for hot and cold water.

Most large industrial applications are usually site specific, depending on their application, what microbes they are concerned with, the water quality, and effluent discharge regulations.

In most UV applications, following a few simple rules will eliminate most UV problems. When you install a UV system ensure that you leave enough clearance so that lamp replacement and any maintenance the system requires can be done without having to remove the system.

The simplest way to size a unit is to determine the capacity that the distribution system will provide and install system that will disinfect that volume (gallons/minutes).

By following this procedure, there will be minimum effect on any pressure loss.

If flow capacity varies greatly, it is best to install a flow controlling device to restrict the volume to the designed capacity of the disinfection system. If the volume to be disinfected exceeds the capacity of the UV system, the loss of contact time will reduce UV dose.

Since UV is a physical process, (nothing is added to the water) it does not leave a residual disinfectant in the distribution system. The distribution system should be disinfected (shocked) when a UV unit is installed.

All other pretreatment devices should be installed ahead of the UV system.

There may be a few applications where this doesn't apply (such as sub-micron filtration at point of use) The distribution system should be checked for places where microbial contamination could collect. These dead spots should be eliminated from the distribution system. Shocking with a bleach should kill any microbes remaining in the plumbing system.

UV disinfection standards are still based on the 1966 statement by the U.S. Department of Health, Education and Welfare. that UV disinfection equipment required a UV dose of 16,000 nw. sec. cmq.

Most UV manufacturers claim that their units produce a UV dose ranging from 16.000 to 30.000 mW/sec. cmq at various transmittances.

The UV performance of a unit can be determined by the bioassay technique.

Standard for both contaminated and potable water.

**SH-200****GENERALITA'**

L'impianto tipo SH200 è costituito da un'unica camera di debatterizzazione disposta verticalmente.

Tutte le parti a contatto con il fluido sono realizzate in acciaio inossidabile od in vetro di quarzo.

La camera è attraversata, in senso longitudinale, da un tubo di protezione in quarzo, all'interno del quale viene alloggiata la lampada germicida, della potenza di 8W.

Scopo del quarzo di protezione è isolare termicamente la lampada dal fluido permettendo alla stessa di operare alle condizioni di temperatura ottimali; allo scopo vengono utilizzati tubi in quarzo ultra puro, ottenuti per estrusione, aventi una permeabilità minima del 95% a  $2537 \times 10^{-10}$  m.

La lampada germicide è del tipo a vapori di mercurio, bassa pressione, con picco di emissione principale alla lunghezza d'onda di  $2537 \times 10^{-10}$  m, l'involucro della lampada è progettato per assorbire il picco di emissione alla lunghezza d'onda di  $1800 \times 10^{-10}$  m, prevenendo la formazione di ozono dell'aria circostante. Una custodia di materiale plastico, montato sulla camera di debatterizzazione, contiene la scheda elettronica di alimentazione lampada ( ballast ), ed è dotata di due Led, uno verde di linea ed uno giallo di lampada accesa. Il debatterizzatore SH-200 è alimentato a bassissima tensione attraverso un trasformatore di sicurezza 220/12V, da inserire in una presa di corrente. Il trasformatore è protetto da un PTC ,che interrompe l'alimentazione in caso di surriscaldamento del trasformatore.

**CARATTERISTICHE TECNICHE**

- Portata istantanea: \_\_\_\_\_ 200 l/h
- Pressione d' esercizio: \_\_\_\_\_ 8 bar
- Temperatura max esercizio: \_\_\_\_\_ 35 °C
- Alimentazione elettrica: \_\_\_\_\_ 12 Volt
- Potenza assorbita: \_\_\_\_\_ 12 Watt
- Lampade: \_\_\_\_\_ 1 x 8 Watt
- Vita media lampada: \_\_\_\_\_ 9000 ore
- Irraggiamento: \_\_\_\_\_ > 30.000 micwS/cmq
- Materiale camera: \_\_\_\_\_ AISI 304 (316 a richiesta)
- Connessioni ingresso/uscita: \_\_\_\_\_ 1/8" F BSP

**CODICE PER ORDINE**

- SH0001

**CERTIFICATI**

- Compatibilità Elettromagnetica 89/336/CEE , 93/68/CEE
- Bassa Tensione 73/23/CEE
- Direttiva 2002/95/EC (RoHS)
- Conformità dei materiali al DM 443/90 del 21.12.1990

**SH-200****GENERALITY**

SH200 is constituted by an only one vertically UV sterilization chamber.

All the parts to contact with the fluid are realized in stainless steel or in glass of quartz.

The chamber is crossed, in longitudinal sense, from a quartz protection pipe, where is lodged the 8W power germicidal lamp.

Purpose of the protection quartz is to isolate thermally the lamp from the fluid for operate to the optimum temperature conditions ; for this are used pipes in ultra pure quartz, gotten for extrusion and with a minimum permeability to 95% from  $2537 \times 10^{-10}$  m.

The germicides lamp is composed from low pressure mercury vapors, with peak of principal issue to the wave length of  $2537 \times 10^{-10}$  m, the wrap of the lamp is projected to absorb the peak of issue to the wavelength of  $1800 \times 10^{-10}$  m, preventing the formation of ozone of the surrounding air.

A custody of plastic material, climbed on on the UV sterilization chamber, contains the feeding lamp (ballast) electronic board, and it is endowed with two Leds, a green (power inline ) and a yellow one (lamp turn on).

SH-200 UV sterilization has a low tension safety transformer 220/12V, to insert in a taking of tide.

The transformer is protected from a PTC, that interrupts the feeding in case of overheating of the transformer.

**TECHNICAL FEATURES**

- Flow rate: \_\_\_\_\_ 200 l/h
- Operating pressure: \_\_\_\_\_ 8 bar
- Max operating temperature: \_\_\_\_\_ 35 °C
- Electrical voltage: \_\_\_\_\_ 12 Volt
- Power: \_\_\_\_\_ 12 Watt
- Lamps: \_\_\_\_\_ 1 x 8 Watt
- Lamps life: \_\_\_\_\_ 9000 hours
- UV dose: \_\_\_\_\_ > 30.000 micwS/cmq
- Chamber material: \_\_\_\_\_ AISI 304 (316 on request)
- In/Out connections: \_\_\_\_\_ 1/8" F BSP

**ORDER REFERENCE**

- SH0001

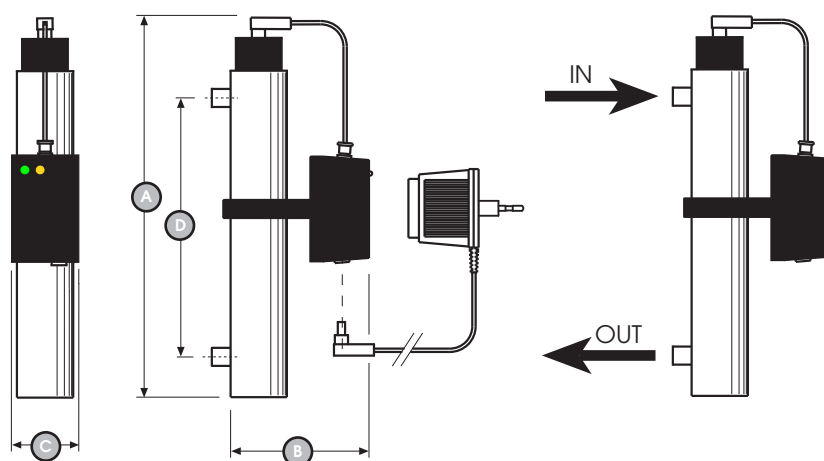
**CERTIFICATES**

- Electromagnetic Compatibility 89/336/CEE , 93/68/CEE
- Low Voltage 73/23/CEE
- Directive 2002/95/EC (RoHS)
- All materials are according to al DM 443/90 of 21.12.1990

## CARATTERISTICHE TECNICHE / TECHNICAL FEATURES

Cod. prodotto / Code product	SH0001
Portata istantanea / Flow rate	200 lt/h
Pressione d'esercizio / Operating pressure	8 bar
Temp. max. d'esercizio / Max operating temp.	35°C
Alimentazione / Electrical voltage	12 Volt
Potenza assorbita / Power	12 Watt
Lampade / Lamps	1x8 Watt
Vita media della lampada / Lamps life	9000 ore/Hours
Irraggiamento / UV Dose	>30.000 micwS/cmq
Materiale camera / Chamber material	AISI304 a richiesta AISI316
CONTROLLO EFFICIENZA / LAMP FAILURE SYSTEM	
Visuale / Visual	SI/YES
Analogico / Analogic	NO
CONNESSIONI / PORT SIZE	
In-Out	1/8"F bsp

CODICE/CODE	MODELLO/MODEL	DIMENSIONI/DIMENSION (mm)	PESO/WEIGHT (kg)
		( AxBxCxD )	
SH0001	SH200	320 x 130 x 60 x 220	2



**SH-500****GENERALITA'**

L'impianto tipo SH500 è costituito da un'unica camera di debatterizzazione disposta verticalmente.

Tutte le parti a contatto con il fluido sono realizzate in acciaio inossidabile od in vetro di quarzo.

La camera è attraversata, in senso longitudinale, da un tubo di protezione in quarzo, all'interno del quale viene alloggiata la lampada germigida, della potenza di 20W.

Scopo del quarzo di protezione è isolare termicamente la lampada dal fluido permettendo alla stessa di operare alle condizioni di temperatura ottimali; allo scopo vengono utilizzati tubi in quarzo ultra puro, ottenuti per estrusione, aventi una permeabilità minima del 95% a  $2537 \times 10^{-10}$  m.

La lampada germicida è del tipo a vapori di mercurio, bassa pressione, con picco di emissione principale alla lunghezza d'onda di  $2537 \times 10^{-10}$  m, l'involucro della lampada è progettato per assorbire il picco di emissione alla lunghezza d'onda di  $1800 \times 10^{-10}$  m, prevenendo la formazione di ozono dell'aria circostante.

Una centralina, montata sulla camera di debatterizzazione, contiene la scheda elettronica di alimentazione lampada (ballast), ed è dotata di tre Led, uno verde di linea, uno giallo di lampada accesa e uno rosso d'allarme.

Il debatterizzatore SH500 è alimentato a bassa tensione attraverso un trasformatore di sicurezza 220/24V, da inserire in una presa di corrente.

**CARATTERISTICHE TECNICHE**

- Portata istantanea: \_\_\_\_\_ 500 l/h
- Pressione d'esercizio: \_\_\_\_\_ 8 bar
- Temperatura max esercizio: \_\_\_\_\_ 35 °C
- Alimentazione elettrica: \_\_\_\_\_ 24 Volt
- Potenza assorbita: \_\_\_\_\_ 35 Watt
- Lampade: \_\_\_\_\_ 1 x 20 Watt
- Vita media lampada: \_\_\_\_\_ 9000 ore
- Irraggiamento: \_\_\_\_\_ > 30.000 micwS/cmq
- Materiale camera: \_\_\_\_\_ AISI 304 (316 a richiesta)
- Contatore: \_\_\_\_\_ 5 cifre non resettabile
- Connessioni ingresso/uscita: \_\_\_\_\_ 1/2" M BSP

**CODICE PER ORDINE**

- SH0002

**CERTIFICATI**

- Compatibilità Elettromagnetica 89/336/CEE, 93/68/CEE
- Bassa Tensione 73/23/CEE
- Direttiva 2002/95/EC (RoHS)
- Conformità dei materiali al DM 443/90 del 21.12.1990

**SH-500****GENERALITY**

SH500 is constituted by an only one vertically UV sterilization chamber.

All the parts to contact with the fluid are realized in stainless steel or in glass of quartz.

The chamber is crossed, in longitudinal sense, from a quartz protection pipe, where is lodged the 20W power germicidal lamp.

Purpose of the protection quartz is to isolate thermally the lamp from the fluid for operate to the optimum temperature conditions; for this are used pipes in ultra pure quartz, gotten for extrusion and with a minimum permeability to 95% from  $2537 \times 10^{-10}$  m.

The germicides lamp is composed from low pressure mercury vapors, with peak of principal issue to the wave length of  $2537 \times 10^{-10}$  m, the wrap of the lamp is projected to absorb the peak of issue to the wavelength of  $1800 \times 10^{-10}$  m, preventing the formation of ozone of the surrounding air. A custody of plastic material, climbed on on the UV sterilization chamber, contains the feeding lamp (ballast) electronic board, and it is endowed with three Leds: one green (power inline), one yellow (lamp turn on) and one red (alarm). SH-500 UV sterilization has a low tension safety transformer 220/24V, to insert in a taking of tide. The transformer is protected from a PTC, that interrupts the feeding in case of overheating of the transformer.

**TECHNICAL FEATURES**

- Flow rate: \_\_\_\_\_ 500 l/h
- Operating pressure: \_\_\_\_\_ 8 bar
- Max operating temperature: \_\_\_\_\_ 35 °C
- Electrical voltage: \_\_\_\_\_ 24 Volt
- Power: \_\_\_\_\_ 35 Watt
- Lamps: \_\_\_\_\_ 1 x 20 Watt
- Lamps life: \_\_\_\_\_ 9000 hours
- UV dose: \_\_\_\_\_ > 30.000 micwS/cmq
- Chamber material: \_\_\_\_\_ AISI 304 (316 on request)
- Hours meter: \_\_\_\_\_ 5 digit not resettable
- In/Out connections: \_\_\_\_\_ 1/2" M BSP

**ORDER REFERENCE**

- SH0002

**CERTIFICATES**

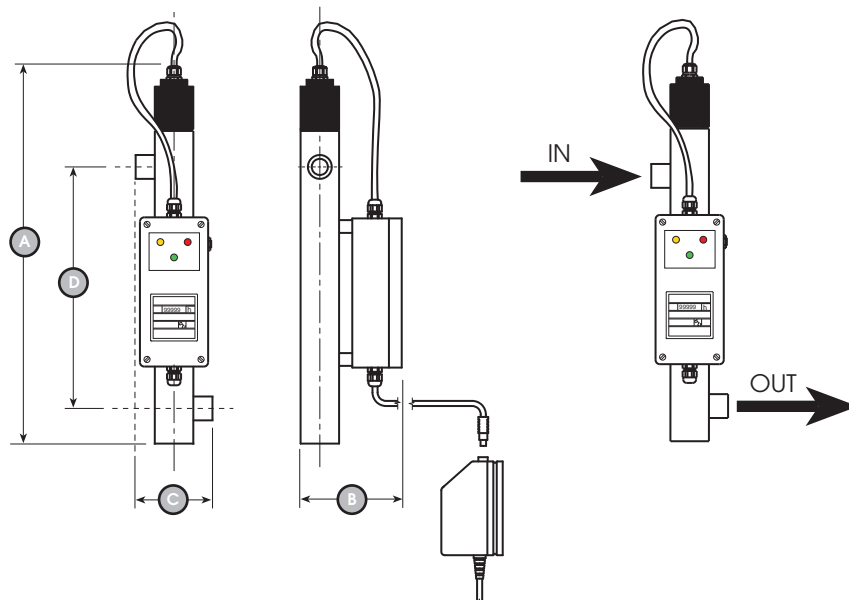
- Electromagnetic Compatibility 89/336/CEE, 93/68/CEE
- Low Voltage 73/23/CEE
- Directive 2002/95/EC (RoHS)
- All materials are according to al DM 443/90 of 21.12.1990



## CARATTERISTICHE TECNICHE / TECHNICAL FEATURES

Cod. prodotto / Code product	SH0002
Portata istantanea / Flow rate	500 lt/h
Pressione d'esercizio / Operating pressure	8 bar
Temp. max. d'esercizio / Max operating temp.	35°C
Alimentazione / Electrical voltage	24 Volt
Potenza assorbita / Power	35 Watt
Lampade / Lamps	1x20 Watt
Vita media della lampada / Lamps life	9000 ore/Hours
Irraggiamento / UV Dose	>30.000 micwS/cmq
Materiale camera / Chamber material	AISI304 a richiesta AISI316
CONTROLLO EFFICIENZA / LAMP FAILURE SYSTEM	
Visuale / Visual	SI/YES
Analogico / Analogic	NO
Contaore / Hours meter	5 cifre non resettabile
CONNESSIONI / PORT SIZE	
In-Out	1/2" M bsp

CODICE/CODE	MODELLO/MODEL	DIMENSIONI/DIMENSION (mm)	PESO/WEIGHT (kg)
( AxBxCxD )			
SH0002	SH500	450 x 130 x 80 x 310	5



**SH-1000****GENERALITA'**

L'impianto tipo SH1000 è costituito da un'unica camera di debatterizzazione disposta verticalmente.

Tutte le parti a contatto con il fluido sono realizzate in acciaio inossidabile od in vetro di quarzo.

La camera è attraversata, in senso longitudinale, da un tubo di protezione in quarzo, all'interno del quale viene alloggiata la lampada germigida, della potenza di 38W.

Scopo del quarzo di protezione è isolare termicamente la lampada dal fluido permettendo alla stessa di operare alle condizioni di temperatura ottimali; allo scopo vengono utilizzati tubi in quarzo ultra puro, ottenuti per estrusione, aventi una permeabilità minima del 95% a  $2537 \times 10^{-10}$  m.

La lampada germicida è del tipo a vapori di mercurio, bassa pressione, con picco di emissione principale alla lunghezza d'onda di  $2537 \times 10^{-10}$  m, l'involucro della lampada è progettato per assorbire il picco di emissione alla lunghezza d'onda di  $1800 \times 10^{-10}$  m, prevenendo la formazione di ozono dell'aria circostante.

Una centralina, montata sulla camera di debatterizzazione, contiene la scheda elettronica di alimentazione lampada (ballast), ed è dotata di tre Led, uno verde di linea, uno giallo di lampada accesa e uno rosso d'allarme.

Il debatterizzatore SH1000 è alimentato a bassa tensione attraverso un trasformatore di sicurezza 220/24V, da inserire in una presa di corrente.

**CARATTERISTICHE TECNICHE**

- Portata istantanea: \_\_\_\_\_ 1000 l/h
- Pressione d'esercizio: \_\_\_\_\_ 8 bar
- Temperatura max esercizio: \_\_\_\_\_ 35 °C
- Alimentazione elettrica: \_\_\_\_\_ 24 Volt
- Potenza assorbita: \_\_\_\_\_ 45 Watt
- Lampade: \_\_\_\_\_ 1 x 38 Watt
- Vita media lampada: \_\_\_\_\_ 9000 ore
- Irraggiamento: \_\_\_\_\_ > 30.000 micwS/cmq
- Materiale camera: \_\_\_\_\_ AISI 304 (316 a richiesta)
- Contatore: \_\_\_\_\_ 5 cifre non resettabile
- Connessioni ingresso/uscita: \_\_\_\_\_ 1/2" F BSP

**CODICE PER ORDINE**

- SH0007

**CERTIFICATI**

- Compatibilità Elettromagnetica 89/336/CEE, 93/68/CEE
- Bassa Tensione 73/23/CEE
- Direttiva 2002/95/EC (RoHS)
- Conformità dei materiali al DM 443/90 del 21.12.1990

**SH-1000****GENERALITY**

SH1000 is constituted by an only one vertically UV sterilization chamber.

All the parts to contact with the fluid are realized in stainless steel or in glass of quartz.

The chamber is crossed, in longitudinal sense, from a quartz protection pipe, where is lodged the 38W power germicidal lamp.

Purpose of the protection quartz is to isolate thermally the lamp from the fluid for operate to the optimum temperature conditions; for this are used pipes in ultra pure quartz, gotten for extrusion and with a minimum permeability to 95% from  $2537 \times 10^{-10}$  m.

The germicides lamp is composed from low pressure mercury vapors, with peak of principal issue to the wave length of  $2537 \times 10^{-10}$  m, the wrap of the lamp is projected to absorb the peak of issue to the wavelength of  $1800 \times 10^{-10}$  m, preventing the formation of ozone of the surrounding air. A custody of plastic material, climbed on on the UV sterilization chamber, contains the feeding lamp (ballast) electronic board, and it is endowed with three Leds: one green (power inline), one yellow (lamp turn on) and one red (alarm). SH-1000 UV sterilization has a low tension safety transformer 220/24V, to insert in a taking of tide. The transformer is protected from a PTC, that interrupts the feeding in case of overheating of the transformer.

**TECHNICAL FEATURES**

- Flow rate: \_\_\_\_\_ 1000 l/h
- Operating pressure: \_\_\_\_\_ 8 bar
- Max operating temperature: \_\_\_\_\_ 35 °C
- Electrical voltage: \_\_\_\_\_ 24 Volt
- Power: \_\_\_\_\_ 45 Watt
- Lamps: \_\_\_\_\_ 1 x 38 Watt
- Lamps life: \_\_\_\_\_ 9000 hours
- UV dose: \_\_\_\_\_ > 30.000 micwS/cmq
- Chamber material: \_\_\_\_\_ AISI 304 (316 on request)
- Hours meter: \_\_\_\_\_ 5 digit not resetttable
- In/Out connections: \_\_\_\_\_ 1/2" F BSP

**ORDER REFERENCE**

- SH0007

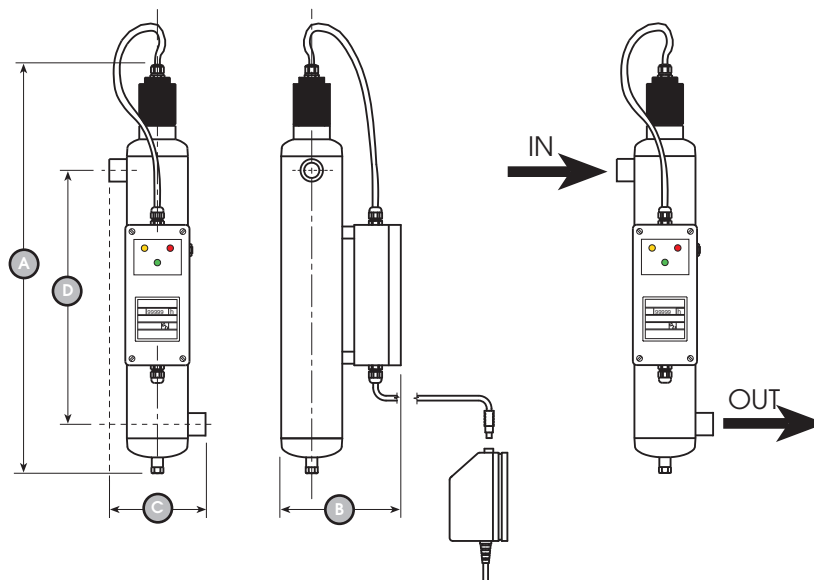
**CERTIFICATES**

- Electromagnetic Compatibility 89/336/CEE, 93/68/CEE
- Low Voltage 73/23/CEE
- Directive 2002/95/EC (RoHS)
- All materials are according to al DM 443/90 of 21.12.1990

## CARATTERISTICHE TECNICHE / TECHNICAL FEATURES

Cod. prodotto / Code product	SH0007
Portata istantanea / Flow rate	1000 lt/h
Pressione d'esercizio / Operating pressure	8 bar
Temp. max. d'esercizio / Max operating temp.	35°C
Alimentazione / Electrical voltage	24 Volt
Potenza assorbita / Power	45 Watt
Lampade / Lamps	1x38 Watt
Vita media della lampada / Lamps life	9000 ore/Hours
Irraggiamento / UV Dose	>30.000 micwS/cmq
Materiale camera / Chamber material	AISI304 a richiesta AISI316
CONTROLLO EFFICIENZA / LAMP FAILURE SYSTEM	
Visuale / Visual	SI/YES
Analogico / Analogic	NO
Contaore / Hours meter	5 cifre non resettabile
CONNESSIONI / PORT SIZE	
In-Out	1/2"F bsp

CODICE/CODE	MODELLO/MODEL	DIMENSIONI/DIMENSION (mm)	PESO/WEIGHT (kg)
		( AxBxCxD )	
SH0007	SH1000	550 x 155 x 116 x 355	



**SH-2500****GENERALITA'**

L'impianto tipo SH2500 è costituito da un'unica camera di debatterizzazione disposta verticalmente.

Tutte le parti a contatto con il fluido sono realizzate in acciaio inossidabile od in vetro di quarzo.

La camera è attraversata, in senso longitudinale, da un tubo di protezione in quarzo, all'interno del quale viene alloggiata la lampada germigida, della potenza di 38W.

Scopo del quarzo di protezione è isolare termicamente la lampada dal fluido permettendo alla stessa di operare alle condizioni di temperatura ottimali; allo scopo vengono utilizzati tubi in quarzo ultra puro, ottenuti per estrusione, aventi una permeabilità minima del 95% a  $2537 \times 10^{-10}$  m.

La lampada germicida è del tipo a vapori di mercurio, bassa pressione, con picco di emissione principale alla lunghezza d'onda di  $2537 \times 10^{-10}$  m, l'involucro della lampada è progettato per assorbire il picco di emissione alla lunghezza d'onda di  $1800 \times 10^{-10}$  m, prevenendo la formazione di ozono dell'aria circostante.

Una centralina, montata sulla camera di debatterizzazione, contiene la scheda elettronica di alimentazione lampada (ballast), ed è dotata di tre Led, uno verde di linea, uno giallo di lampada accesa e uno rosso d'allarme.

Il debatterizzatore SH2500 è alimentato a bassa tensione attraverso un trasformatore di sicurezza 220/24V, da inserire in una presa di corrente.

**CARATTERISTICHE TECNICHE**

- Portata istantanea: \_\_\_\_\_ 2500 l/h
- Pressione d'esercizio: \_\_\_\_\_ 8 bar
- Temperatura max esercizio: \_\_\_\_\_ 35 °C
- Alimentazione elettrica: \_\_\_\_\_ 24 Volt
- Potenza assorbita: \_\_\_\_\_ 90 Watt
- Lampade: \_\_\_\_\_ 1 x 38 Watt
- Vita media lampada: \_\_\_\_\_ 9000 ore
- Irraggiamento: \_\_\_\_\_ > 30.000 micwS/cmq
- Materiale camera: \_\_\_\_\_ AISI 304 (316 a richiesta)
- Contatore: \_\_\_\_\_ 5 cifre non resettabile
- Connessioni ingresso/uscita: \_\_\_\_\_ 1" BSP

**CODICE PER ORDINE**

- SH0010

**CERTIFICATI**

- Compatibilità Elettromagnetica 89/336/CEE, 93/68/CEE
- Bassa Tensione 73/23/CEE
- Direttiva 2002/95/EC (RoHS)
- Conformità dei materiali al DM 443/90 del 21.12.1990

**SH-2500****GENERALITY**

SH2500 is constituted by an only one vertically UV sterilization chamber.

All the parts to contact with the fluid are realized in stainless steel or in glass of quartz.

The chamber is crossed, in longitudinal sense, from a quartz protection pipe, where is lodged the 38W power germicidal lamp.

Purpose of the protection quartz is to isolate thermally the lamp from the fluid for operate to the optimum temperature conditions; for this are used pipes in ultra pure quartz, gotten for extrusion and with a minimum permeability to 95% from  $2537 \times 10^{-10}$  m.

The germicides lamp is composed from low pressure mercury vapors, with peak of principal issue to the wave length of  $2537 \times 10^{-10}$  m, the wrap of the lamp is projected to absorb the peak of issue to the wavelength of  $1800 \times 10^{-10}$  m, preventing the formation of ozone of the surrounding air. A custody of plastic material, climbed on on the UV sterilization chamber, contains the feeding lamp (ballast) electronic board, and it is endowed with three Leds: one green (power inline), one yellow (lamp turn on) and one red (alarm). SH-2500 UV sterilization has a low tension safety transformer 220/24V, to insert in a taking of tide. The transformer is protected from a PTC, that interrupts the feeding in case of overheating of the transformer.

**TECHNICAL FEATURES**

- Flow rate: \_\_\_\_\_ 2500 l/h
- Operating pressure: \_\_\_\_\_ 8 bar
- Max operating temperature: \_\_\_\_\_ 35 °C
- Electrical voltage: \_\_\_\_\_ 24 Volt
- Power: \_\_\_\_\_ 90 Watt
- Lamps: \_\_\_\_\_ 1 x 38 Watt
- Lamps life: \_\_\_\_\_ 9000 hours
- UV dose: \_\_\_\_\_ > 30.000 micwS/cmq
- Chamber material: \_\_\_\_\_ AISI 304 (316 on request)
- Hours meter: \_\_\_\_\_ 5 digit not resetttable
- In/Out connections: \_\_\_\_\_ 1" BSP

**ORDER REFERENCE**

- SH0010

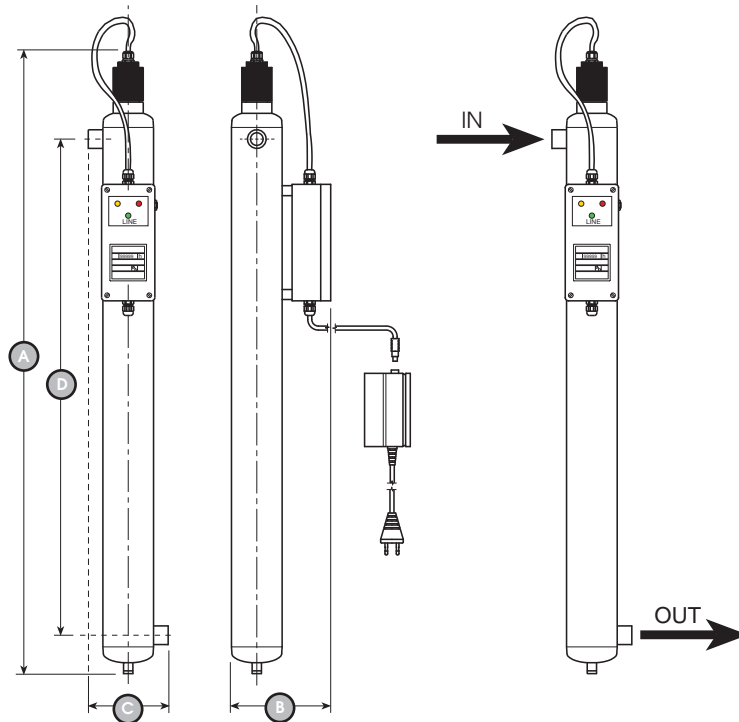
**CERTIFICATES**

- Electromagnetic Compatibility 89/336/CEE, 93/68/CEE
- Low Voltage 73/23/CEE
- Directive 2002/95/EC (RoHS)
- All materials are according to al DM 443/90 of 21.12.1990

## CARATTERISTICHE TECNICHE / TECHNICAL FEATURES

Cod. prodotto / Code product	SH0010
Portata istantanea / Flow rate	2500 lt/h
Pressione d'esercizio / Operating pressure	8 bar
Temp. max. d'esercizio / Max operating temp.	35°C
Alimentazione / Electrical voltage	24 Volt
Potenza assorbita / Power	90 Watt
Lampade / Lamps	1x38 Watt
Vita media della lampada / Lamps life	9000 ore/Hours
Irraggiamento / UV Dose	>30.000 micwS/cm <sup>2</sup>
Materiale camera / Chamber material	AISI304 a richiesta AISI316
CONTROLLO EFFICIENZA / LAMP FAILURE SYSTEM	
Visuale / Visual	SI/YES
Analogico / Analogic	NO
Contaore / Hours meter	5 cifre non resettabile
CONNESSIONI / PORT SIZE	
In-Out	1" M bsp

CODICE/CODE	MODELLO/MODEL	DIMENSIONI/DIMENSION (mm)	PESO/WEIGHT (kg)
		(AxBxCxD)	
SH0010	SH2500	945x155x130x750	





SH-5000

**GENERALITA'**

L'impianto tipo SH5000 è costituito da due camere di debatterizzazione disposte verticalmente.

Tutte le parti a contatto con il fluido sono realizzate in acciaio inossidabile od in vetro di quarzo.

Le camere sono attraversate, in senso longitudinale, da un tubo di protezione in quarzo, all'interno del quale viene alloggiata la lampada germicida, della potenza di 38W.

Scopo dei quarzi di protezione è isolare termicamente le lampade dal fluido permettendo alle stesse di operare alle condizioni di temperatura ottimali; allo scopo vengono utilizzati tubi in quarzo ultra puro, ottenuti per estrusione, aventi una permeabilità minima del 95% a  $2537 \times 10^{-10} \text{m}$ .

Le lampade germicide sono del tipo a vapori di mercurio, bassa pressione, con picco di emissione principale alla lunghezza d'onda di  $2537 \times 10^{-10} \text{m}$ , l'involucro della lampada è progettato per assorbire il picco di emissione alla lunghezza d'onda di  $1800 \times 10^{-10} \text{m}$ , prevenendo la formazione di ozono dell'aria circostante.

Una centralina, montata tra le due camere di debatterizzazione, contiene la scheda elettronica di alimentazione lampada (ballast), ed è dotata di cinque Led, uno verde di linea, due gialli di lampada accesa e due rossi d'allarme.

Il debatterizzatore SH5000 è alimentato a bassa tensione attraverso un trasformatore di sicurezza 220/24V, da inserire in una presa di corrente.

**CARATTERISTICHE TECNICHE**

- Portata istantanea: \_\_\_\_\_ 5000 l/h
- Pressione d'esercizio: \_\_\_\_\_ 8 bar
- Temperatura max esercizio: \_\_\_\_\_ 35 °C
- Alimentazione elettrica: \_\_\_\_\_ 24 Volt
- Potenza assorbita: \_\_\_\_\_ 200 Watt
- Lampade: \_\_\_\_\_ 2 x 38 Watt
- Vita media lampada: \_\_\_\_\_ 9000 ore
- Irraggiamento: \_\_\_\_\_ > 30.000 micwS/cmq
- Materiale camera: \_\_\_\_\_ AISI 304 (316 a richiesta)
- Contatore: \_\_\_\_\_ 5 cifre non resettabile
- Connessioni ingresso/uscita: \_\_\_\_\_ 1" BSP

**CODICE PER ORDINE**

- SH0015

**CERTIFICATI**

- Compatibilità Elettromagnetica 89/336/CEE , 93/68/CEE
- Bassa Tensione 73/23/CEE
- Direttiva 2002/95/EC (RoHS)
- Conformità dei materiali al DM 443/90 del 21.12.1990

SH-5000

**GENERALITY**

SH5000 is constituted by a two vertically UV sterilization chambers.

All the parts to contact with the fluid are realized in stainless steel or in glass of quartz.

The chambers are crossed, in longitudinal sense, from a quartz protection pipe, where is lodged the 38W power germicidal lamp.

Purpose of the protection quartzes is to isolate thermally the lamps from the fluid for operate to the optimum temperature conditions ;for this are used pipes in ultra pure quartz, gotten for extrusion and with a minimum permeability to 95% from  $2537 \times 10^{-10} \text{m}$ .

The germicides lamps are composed from low pressure mercury vapors, with peak of principal issue to the wave length of  $2537 \times 10^{-10} \text{m}$ , the wrap of the lamp is projected to absorb the peak of issue to the wavelength of  $1800 \times 10^{-10} \text{m}$ , preventing the formation of ozone of the surrounding air. A custody of plastic material, climbed on on the UV sterilization chamber, contains the feeding lamp (ballast) electronic board, and it is endowed with three Leds: one green (power inline ), one yellow (lamp turn on) and one red (alarm). SH-5000 UV sterilization has a low tension safety transformer 220/24V, to insert in a taking of tide. The transformer is protected from a PTC, that interrupts the feeding in case of overheating of the transformer.

**TECHNICAL FEATURES**

- Flow rate: \_\_\_\_\_ 5000 l/h
- Operating pressure: \_\_\_\_\_ 8 bar
- Max operating temperature: \_\_\_\_\_ 35 °C
- Electrical voltage: \_\_\_\_\_ 24 Volt
- Power: \_\_\_\_\_ 200 Watt
- Lamps: \_\_\_\_\_ 2 x 38 Watt
- Lamps life: \_\_\_\_\_ 9000 hours
- UV dose: \_\_\_\_\_ > 30.000 micwS/cmq
- Chamber material: \_\_\_\_\_ AISI 304 (316 on request)
- Hours meter: \_\_\_\_\_ 5 digit not resettable
- In/Out connections: \_\_\_\_\_ 1" BSP

**ORDER REFERENCE**

- SH0015

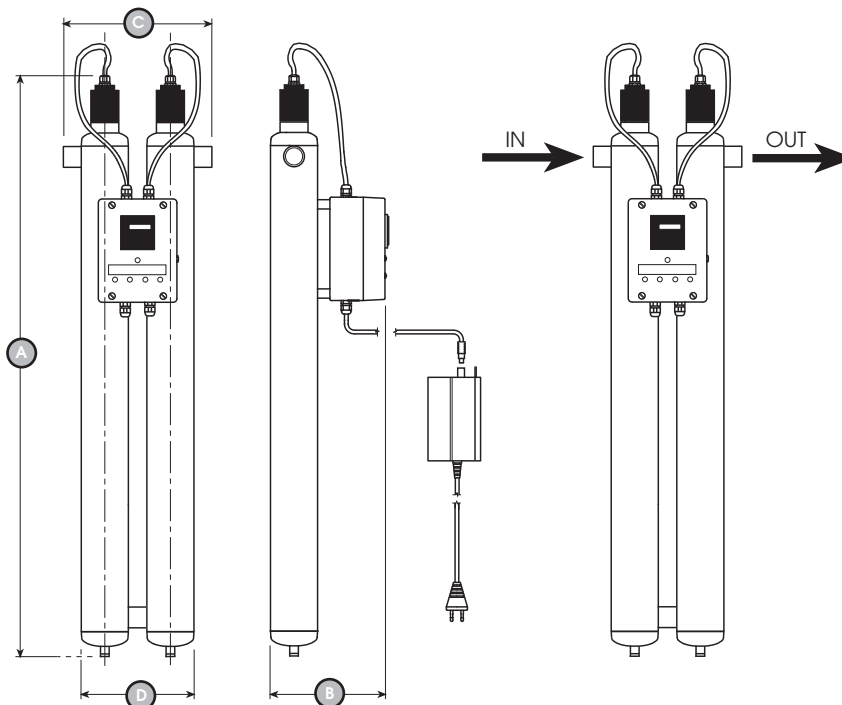
**CERTIFICATES**

- Electromagnetic Compatibility 89/336/CEE , 93/68/CEE
- Low Voltage 73/23/CEE
- Directive 2002/95/EC (RoHS)
- All materials are according to al DM 443/90 of 21.12.1990

## CARATTERISTICHE TECNICHE / TECHNICAL FEATURES

Cod. prodotto / Code product	SH0015
Portata istantanea / Flow rate	5000 lt/h
Pressione d'esercizio / Operating pressure	8 bar
Temp. max. d'esercizio / Max operating temp.	35°C
Alimentazione / Electrical voltage	24 Volt
Potenza assorbita / Power	200 Watt
Lampade / Lamps	2x38 Watt
Vita media della lampada / Lamps life	9000 ore/Hours
Irraggiamento / UV Dose	>30.000 micW/cmq
Materiale camera / Chamber material	AISI304 a richiesta AISI316
CONTROLLO EFFICIENZA / LAMP FAILURE SYSTEM	
Visuale / Visual	SI/YES
Analogico / Analogic	NO
Contaore / Hours meter	5 cifre non resettabile
CONNESSIONI / PORT SIZE	
In-Out	1" M bsp

CODICE/CODE	MODELLO/MODEL	DIMENSIONI/DIMENSION (mm)	PESO/WEIGHT (kg)
		(AxBxCxD)	
SH0015	SH5000	945x185x240x182	





SH-8000

**GENERALITA'**

L'impianto tipo SH8000 è costituito da due camere di debatterizzazione disposte verticalmente e unite in un'unica tubazione. Tutte le parti a contatto con il fluido sono realizzate in acciaio inossidabile od in vetro di quarzo.

Le camere sono attraversate, in senso longitudinale, da un tubo di protezione in quarzo, all'interno del quale viene alloggiata la lampada germigida, della potenza di 80W.

Scopo dei quarzi di protezione è isolare termicamente le lampade dal fluido permettendo alle stesse di operare alle condizioni di temperatura ottimali; allo scopo vengono utilizzati tubi in quarzo ultra puro, ottenuti per estrusione, aventi una permeabilità minima del 95% a  $2537 \times 10^{-10} \text{m}$ .

Le lampade germicide sono del tipo a vapori di mercurio, bassa pressione, con picco di emissione principale alla lunghezza d'onda di  $2537 \times 10^{-10} \text{m}$ , l'involucro della lampada è progettato per assorbire il picco di emissione alla lunghezza d'onda di  $1800 \times 10^{-10} \text{m}$ , prevenendo la formazione di ozono dell'aria circostante. Una centralina, montata tra le due camere di debatterizzazione, contiene la scheda elettronica di alimentazione lampada (ballast), ed è dotata di cinque Led, uno verde di linea, due gialli di lampada accesa e due rossi d'allarme. Il debatterizzatore SH8000 è alimentato a 220V.

**CARATTERISTICHE TECNICHE**

- Portata istantanea: \_\_\_\_\_ 8000 l/h
- Pressione d'esercizio: \_\_\_\_\_ 8 bar
- Temperatura max esercizio: \_\_\_\_\_ 35 °C
- Alimentazione elettrica: \_\_\_\_\_ 220 Volt
- Potenza assorbita: \_\_\_\_\_ 200 Watt
- Lampade: \_\_\_\_\_ 2 x 80 Watt
- Vita media lampada: \_\_\_\_\_ 9000 ore
- Irraggiamento: \_\_\_\_\_ > 30.000 micwS/cmq
- Materiale camera: \_\_\_\_\_ AISI 304 (316 a richiesta)
- Contatore: \_\_\_\_\_ 5 cifre non resettabile
- Connessioni ingresso/uscita: \_\_\_\_\_ 1"1/2M BSP

**CODICE PER ORDINE**

- SH0016

**CERTIFICATI**

- Compatibilità Elettromagnetica 89/336/CEE , 93/68/CEE
- Bassa Tensione 73/23/CEE
- Direttiva 2002/95/EC (RoHS)
- Conformità dei materiali al DM 443/90 del 21.12.1990

SH-8000

**GENERALITY**

SH8000 is constituted by a two vertically UV sterilization chambers joined in an only pipeline.

All the parts to contact with the fluid are realized in stainless steel or in glass of quartz.

The chambers are crossed, in longitudinal sense, from a quartz protection pipe, where is lodged the 80W power germicidal lamp.

Purpose of the protection quartzes is to isolate thermally the lamps from the fluid for operate to the optimum temperature conditions ;for this are used pipes in ultra pure quartz, gotten for extrusion and with a minimum permeability to 95% from  $2537 \times 10^{-10} \text{m}$ .

The germicides lamps are composed from low pressure mercury vapors, with peak of principal issue to the wave length of  $2537 \times 10^{-10} \text{m}$ , the wrap of the lamp is projected to absorb the peak of issue to the wavelength of  $1800 \times 10^{-10} \text{m}$ , preventing the formation of ozone of the surrounding air. A custody of plastic material, climbed on on the UV sterilization chamber, contains the feeding lamp (ballast) electronic board, and it is endowed with three Leds: one green (power inline ), one yellow (lamp turn on) and one red (alarm). SH-8000 UV sterilization has a tension of 220V.

**TECHNICAL FEATURES**

- Flow rate: \_\_\_\_\_ 8000 l/h
- Operating pressure: \_\_\_\_\_ 8 bar
- Max operating temperature: \_\_\_\_\_ 35 °C
- Electrical voltage: \_\_\_\_\_ 220 Volt
- Power: \_\_\_\_\_ 200 Watt
- Lamps: \_\_\_\_\_ 2 x 80 Watt
- Lamps life: \_\_\_\_\_ 9000 hours
- UV dose: \_\_\_\_\_ > 30.000 micwS/cmq
- Chamber material: \_\_\_\_\_ AISI 304 (316 on request)
- Hours meter: \_\_\_\_\_ 5 digit not resetttable
- In/Out connections: \_\_\_\_\_ 1"1/2M BSP

**ORDER REFERENCE**

- SH0016

**CERTIFICATES**

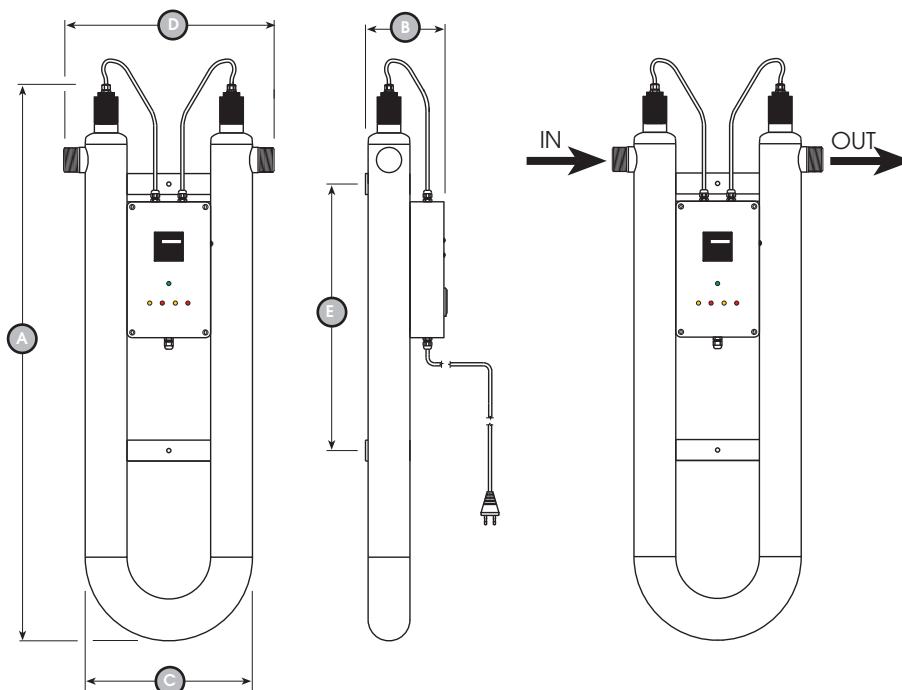
- Electromagnetic Compatibility 89/336/CEE , 93/68/CEE
- Low Voltage 73/23/CEE
- Directive 2002/95/EC (RoHS)
- All materials are according to al DM 443/90 of 21.12.1990



## CARATTERISTICHE TECNICHE / TECHNICAL FEATURES

Cod. prodotto / Code product	SH0016
Portata istantanea / Flow rate	8000 lt/h
Pressione d'esercizio / Operating pressure	8 bar
Temp. max. d'esercizio / Max operating temp.	35°C
Alimentazione / Electrical voltage	220 Volt
Potenza assorbita / Power	200 Watt
Lampade / Lamps	2x80 Watt
Vita media della lampada / Lamps life	9000 ore/Hours
Irraggiamento / UV Dose	>30.000 micW/cmq
Materiale camera / Chamber material	AISI304 a richiesta AISI316
CONTROLLO EFFICIENZA / LAMP FAILURE SYSTEM	
Visuale / Visual	SI/YES
Analogico / Analogic	NO
Contatore / Hours meter	5 cifre non resettabile
CONNESSIONI / PORT SIZE	
In-Out	1"1/2M bsp

CODICE/CODE	MODELLO/MODEL	DIMENSIONI/DIMENSION (mm)	PESO/WEIGHT (kg)
(AxBxCxDxE)			
SH0016	SH8000	1070 x 156 x 320 x 380 x 510	



## CARATTERISTICHE UV VERTICALI

### GENERALITA'

Sistemi di sterilizzazione modulari industriali, per impianti da 9 a centinaia di metri cubi/ora.

Utilizzabili in piccole e grandi applicazioni di potabilizzazione, di processo e di disinfezione acque reflue.

### LINEA VERTICALE

Gli impianti della serie "VERTICALE" sono apparecchiature idonee alla disinfezione delle acque, in grado di eliminare gli inquinanti microbiologici (batteri, virus, muffe, spore, etc.) presenti nell'acqua.

Questi impianti trovano ampi spazi di applicazione a livello industriale, si caratterizzano per i limitati ingombri e la facilità di posizionamento senza, per altro, alcun compromesso su qualità e affidabilità.

N.B. Si consiglia una prefiltrazione a monte dell'impianto.

### CAMERA DI DEBATTERIZZAZIONE

A richiesta completamente in acciaio AISI 316L con finitura sanitaria. Flangie di pulizia rimovibili, standard su tutti i modelli. Connessioni speciali o sanitarie su richiesta.

### LAMPADE E QUARZI

Tutti gli sterilizzatori Strahl sono equipaggiati con lampade a vapori di mercurio a bassa pressione. Per la protezione della lampada vengono utilizzati tubi estrusi in quarzo ultrapuro, con permeabilità minima del 95% a 2537 Å.

### QUADRO ELETTRICO

Tutti i quadri elettrici Strahl sono eseguiti in conformità agli standard industriali, certificati a norme CE, corredati di esclusivi ballasts elettronici che garantiscono un incremento medio del 15% nella durata di vita delle lampade.

### UV-METER

Fornibile come opzione lo strumento misura l'effettivo irraggiamento UV all'interno della camera di debatterizzazione. Lo speciale fotoelemento Strahl è garantito immune da effetti di solarizzazione.

### TERMOSTATO

Fornibile come opzione lo strumento controlla la temperatura all'interno della camera di debatterizzazione e provvede ad arrestare il sistema qualora il valore di soglia venga superato.

## CHARACTERISTICS VERTICAL UV

### GENERALITY

Large scale modular sterilizing system with capacity ranging from 9 to several hundreds cubic meters/hours.

Suitable for potable, process and wastewater disinfection.

### VERTICAL SERIES

The plants series "vertical" are units able to disinfect water and appropriate for killing microbiological pollutions (bacteria, virus, mildews, spores, etc.) present in the water.

These plants can be installed in different industrial fields and they are characterized by small dimensions and are easy to be fit up, without compromising quality and reliability.

NOTE: It is recommended a prefiltration before the plant.

### STERILIZING CHAMBER

Completely made of steel AISI 316L with sanitary finish. Removing cup to allow inside entering. Discharge for drain and cleaning chamber on each model. Chamber with sanitary on request.

### UV-LAMPS AND QUARTZ

Strahl UV-sterilizing systems use mercury steam lamps at low pressure, with ultrapure quartz pipe. Easy installation lamps, extremely compact. For lamps protection they use ultrapure quartz with a minimum permeability of 95% at 2537 Å.

### ELECTRICAL SYSTEM

The electrical board, industrial execution, includes the ballast together with our exclusively designed control system which allows a medium rise of 15% in lamps life.

### UV-METER

This instruments indicates the UV rays trasmission through the sterilizing chamber by a special photo sensor which is immune from solarization effect. It records any short of lamp's anomaly or quartz pollution.

### THERMOSTAT

Designed to indicate the over heating of the sterilising chamber, interrupting the feeding system until the resetting of normal conditions.

## SPECIFICHE TECNICHE / TECH. FEATURES

	SH-43	SH-63	SH-83
Cod. prodotto/Code product	SH0026	SH0027	SH0028
Portata istantanea/Flow rate (lt/h)	9000	13000	18000
Pressione d'esercizio/Operating pressure (Bar)	8	8	8
Lampade/Lamps (N°x Watt)	4x38	6x38	8x38
Vita media lampada/Lamps life (Ore/Hours)	9000	9000	9000
Irraggiamento/UV Dose (uWs/cm <sup>2</sup> )	>30.000	>30.000	>30.000
Materiale camera/Chamber material	AISI304 AISI316*	AISI304 AISI316*	AISI304 AISI316*
CONNESSIONI/PORT SIZE			
Ingresso-Uscita/In-Out	DN40 UNI2714	DN50 UNI2714	DN50 UNI2714
CONTROLLO EFFICIENZA/LAMP FAILURE SYSTEM			
Visuale/Visual	YES	YES	YES
Controllo irraggiamento/UV-Meter	OPTION	OPTION	OPTION
QUADRO ELETTRICO/ELECTRIC BOARD			
Contaore/Hour-meter	Si / Yes	Si / Yes	Si / Yes
Controllo temperatura/Control of temp.	OPTION	OPTION	OPTION
Segnalaz. anomalie/Warning signalling	Si / Yes	Si / Yes	Si / Yes
Potenza assorbita/Absorbed power (Watt)	250	500	450
Alimentazione/Electrical voltage (Volt)	220	220	220
Grado di protez./Degree of protection	IP55	IP55	IP55

\*(A richiesta/On request)

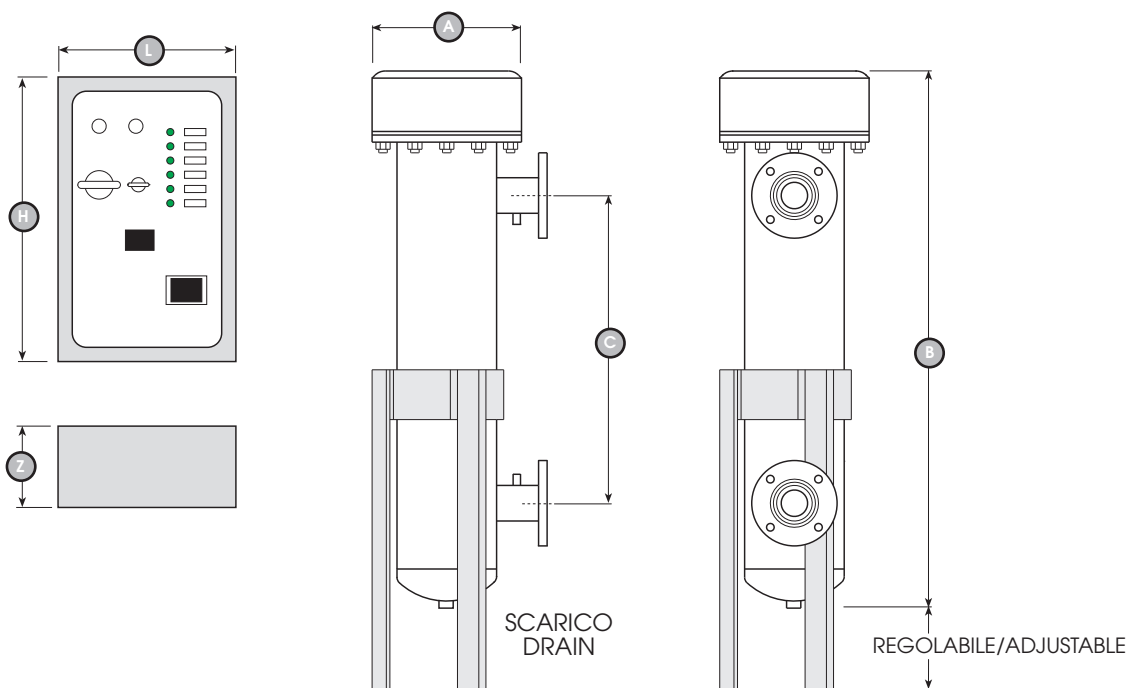
## SPECIFICHE TECNICHE / TECH. FEATURES

	SH-48	SH-68	SH-88
Cod. prodotto/Code product	SH0032	SH0033	SH0034
Portata istantanea/Flow rate (lt/h)	18000	26000	38000
Pressione d'esercizio/Operating pressure (Bar)	8	8	8
Lampade/Lamps (N°x Watt)	4x80	6x80	8x80
Vita media lampada/Lamps life (Ore/Hours)	9000	9000	9000
Irraggiamento/UV Dose (uWs/cm <sup>2</sup> )	>30.000	>30.000	>30.000
Materiale camera/Chamber material	AISI304 AISI316*	AISI304 AISI316*	AISI304 AISI316*
CONNESSIONI/PORT SIZE			
Ingresso-Uscita/In-Out	DN50 UNI2714	DN65 UNI2714	DN65 UNI2714
CONTROLLO EFFICIENZA/LAMP FAILURE SYSTEM			
Visuale/Visual	YES	YES	YES
Controllo irraggiamento/UV-Meter	OPTION	OPTION	OPTION
QUADRO ELETTRICO/ELECTRIC BOARD			
Contaore/Hour-meter	Si / Yes	Si / Yes	Si / Yes
Controllo temperatura/Control of temp.	OPTION	OPTION	OPTION
Segnalaz. anomalie/Warning signalling	Si / Yes	Si / Yes	Si / Yes
Potenza assorbita/Absorbed power (Watt)	490	750	860
Alimentazione/Electrical voltage (Volt)	220	220	220
Grado di protez./Degree of protection	IP55	IP55	IP55

\*(A richiesta/On request)

DIMENSIONI/DIMENSIONS

	SH-43	SH-63	SH-83	SH-48	SH-68	SH-88
CODICE/CODE	SH0026	SH0027	SH0028	SH0032	SH0033	SH0034
MODELLO/TYPE	SH43	SH63	SH83	SH48	SH68	SH88
CONNESSIONI/CONNECTIONS	DN40	DN50	DN50	DN50	DN65	DN65
A (mm)	225	225	225	225	225	225
B (mm)	1100	1100	1100	1100	1100	1100
C (mm)	665	665	665	665	665	665
PESO (kg)/WEIGHT (kg)	35	35	35	35	35	35
<b>QUADRO ELETTRICO/ELECTRIC BOARD</b>						
L (mm)	400	400	400	400	400	400
H (mm)	600	600	600	600	600	600
Z (mm)	220	220	220	220	220	220
PESO (kg)/WEIGHT (kg)	15	15	15	15	15	15



www.hytekintl.com info@hytekintl.com

## CARATTERISTICHE UV ORIZZONTALI

### GENERALITA'

Sistemi di sterilizzazione modulari industriali, per impianti da 9 a centinaia di metri cubi/ora. Utilizzabili in piccole e grandi applicazioni di potabilizzazione, di processo e di disinfezione acque reflue.

### LINEA ORIZZONTALE

Gli impianti della serie "ORIZZONTALE" sono apparecchiature idonee alla disinfezione delle acque, in grado di eliminare gli inquinanti microbiologici (batteri, virus, muffe, spore, etc.) presenti nell'acqua.

La serie industriale ad esecuzione orizzontale è l'impianto di stampo tradizionale comunemente utilizzato in applicazioni industriali.

N.B. Si consiglia una prefiltrazione a monte dell'impianto.

### CAMERA DI DEBATTERIZZAZIONE

Completamente in acciaio AISI 316L con finitura sanitaria. Flangie di pulizia rimovibili, standard su tutti i modelli. Connessioni speciali o sanitarie su richiesta.

### LAMPADE E QUARZI

Tutti gli sterilizzatori Strahl sono equipaggiati con lampade a vapori di mercurio a bassa pressione. Per la protezione della lampada vengono utilizzati tubi estrusi in quarzo ultrapuro, con permeabilità minima del 95% a 2573 A.

### QUADRO ELETTRICO

Tutti i quadri elettrici Strahl sono eseguiti in conformità agli standard industriali, certificati a norme CE, corredati di esclusivi ballasts elettronici che garantiscono un incremento medio del 15% nella durata di vita delle lampade.

### UV-METER

Fornibile come opzione lo strumento misura l'effettivo irraggiamento UV all'interno della camera di debatterizzazione. Lo speciale fotoelemento Strahl è garantito immune da effetti di solarizzazione.

### TERMOSTATO

Fornibile come opzione lo strumento controlla la temperatura all'interno della camera di debatterizzazione e provvede ad arrestare il sistema qualora il valore di soglia venga superato.

## CHARACTERISTICS HORIZONTAL UV

### GENERALITY

Large scale modular sterilizing system with capacity ranging from 9 to several hundreds cubic meters/hours. Suitable for potable, process and wastewater disinfection.

### HORIZONTAL SERIES

The plants series "horizontal" are units able to disinfect water and appropriate for killing microbiological pollutions (bacteria, virus, mildews, spores, etc.) present in the water. These plants can be installed in different industrial fields and they are characterized by small dimensions and are easy to be fit up, without compromising quality and reliability.

NOTE: It is recommended a prefiltration before the plant.

### STERILIZING CHAMBER

Completely made of steel AISI 316L with sanitary finish. Removing cup to allow inside entering. Discharge for drain and cleaning chamber on each model. Chamber with sanitary on request.

### UV-LAMPS AND QUARTZ

Strahl UV-sterilizing systems use mercury steam lamps at low pressure, with ultrapure quartz pipe. Easy installation lamps, extremely compact. For lamps protection they use ultrapure quartz with a minimum permeability of 95% at 2537 A.

### ELECTRICAL SYSTEM

The electrical board, industrial execution, includes the ballast together with our exclusively designed control system which allows a medium rise of 15% in lamps life.

### UV-METER

This instruments indicates the UV rays trasmission through the sterilizing chamber by a special photo sensor which is immune from solarization effect. It records any short of lamp's anomaly or quartz pollution.

### THERMOSTAT

Designed to indicate the over heating of the sterilising chamber, interrupting the feeding system until the resetting of normal conditions.

## SPECIFICHE TECNICHE / TECH. FEATURES

	SH-4L	SH-6L	SH-8L	SH-10L	SH-12L
Cod. prodotto/Code product	SH0035	SH0040	SH0045	SH0050	SH0055
Portata istantanea/Flow rate (Mc/h)	18	27	38	49	57
Press. d'esercizio/Operating pres. (bar)	10	10	10	10	10
Lampade/Lamps (n° x watt)	4x64	6x64	8x64	10x64	12x64
Vita lampada/Lamps life (ore/hours)	9000	9000	9000	9000	9000
Irraggiamento/UV Dose (uWs/cm <sup>2</sup> )	>30.000	>30.000	>30.000	>30.000	>30.000
Materiale camera Chamber material	AISI316	AISI316	AISI316	AISI316	AISI316
CONNESSIONI/PORT SIZE					
Ingresso-Uscita/In-Out	DN 50 UNI2714	DN 65 UNI2714	DN 80 UNI2714	DN 100 UNI2714	DN 100 UNI2714
CONTROLLO EFFICIENZA/LAMP FAILURE SYSTEM					
Visuale/Visual	YES	YES	YES	YES	YES
Controllo irraggiamento/UV-Meter	OPTION	OPTION	OPTION	OPTION	OPTION
QUADRO ELETTRICO/ELECTRIC BOARD					
Contaore/Hour-meter	Si/Yes	Si/Yes	Si/Yes	Si/Yes	Si/Yes
Controllo temperatura/Control temp.	OPTION	OPTION	OPTION	OPTION	OPTION
Segnalaz. anomalie/Warning sign.	Si/Yes	Si/Yes	Si/Yes	Si/Yes	Si/Yes
Potenza assorbita/Absorbed power (Watt)	380	650	770	900	1100
Alimentazione/Electrical voltage (Volt)	220	220	220	220	220
Grado di protez./Degree protection	IP55	IP55	IP55	IP55	IP55

## SPECIFICHE TECNICHE / TECH. FEATURES

	SH-16L	SH-24L	SH-36L	SH-48L
Cod. prodotto/Code product	SH0060	SH0070	SH0075	SH0085
Portata istantanea/Flow rate (Mc/h)	75	114	150	230
Press. d'esercizio/Operating pres. (bar)	10	10	10	10
Lampade/Lamps (n° x watt)	16x64	24x64	36x64	48x64
Vita lampada/Lamps life (ore/hours)	9000	9000	9000	9000
Irraggiamento/UV Dose (uWs/cm <sup>2</sup> )	>30.000	>30.000	>30.000	>30.000
Materiale camera Chamber material	AISI316	AISI316	AISI316	AISI316
CONNESSIONI/PORT SIZE				
Ingresso-Uscita/In-Out	DN 100 UNI2714	DN 150 UNI2714	DN 150 UNI2714	DN 150 UNI2714
CONTROLLO EFFICIENZA/LAMP FAILURE SYSTEM				
Visuale/Visual	YES	YES	YES	YES
Controllo irraggiamento/UV-Meter	OPTION	OPTION	OPTION	OPTION
QUADRO ELETTRICO/ELECTRIC BOARD				
Contaore/Hour-meter	Si/Yes	Si/Yes	Si/Yes	Si/Yes
Controllo temperatura/Control temp.	OPTION	OPTION	OPTION	OPTION
Segnalaz. anomalie/Warning sign.	Si/Yes	Si/Yes	Si/Yes	Si/Yes
Potenza assorbita/Absorbed power (Watt)	1500	2200	3000	4400
Alimentazione/Electrical voltage (Volt)	220	220	220	220
Grado di protez./Degree protection	IP55	IP55	IP55	IP55

DIMENSIONI/DIMENSIONS

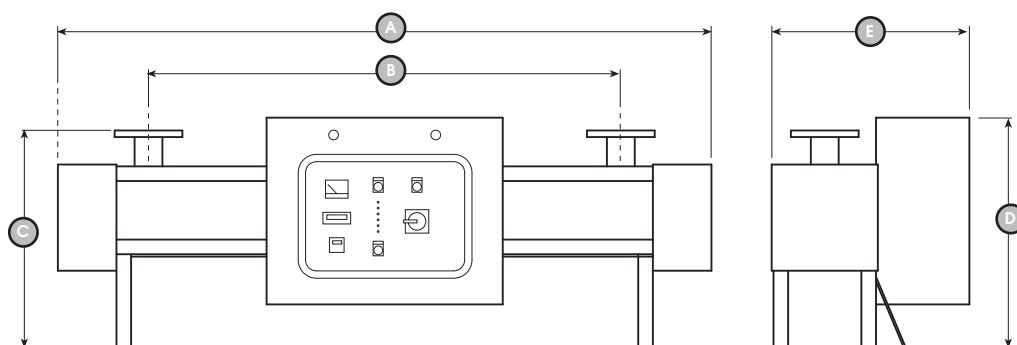
	SH-4L	SH-6L	SH-8L	SH-10L	SH-12L
CODICE/CODE	SH0035	SH0040	SH0045	SH0050	SH0055
MODELLO/TYPE	SH4L	SH6L	SH8L	SH10L	SH12L
CONNESSIONI/CONNECTIONS	DN50	DN65	DN80	DN100	DN100
A (mm)	1785	1785	1785	1785	1785
B (mm)	1290	1290	1265	1249	1249
C (mm)	595	595	595	640	640
D (mm)	630	630	630	650	650
E (mm)	575	575	575	640	640
PESO (kg)/WEIGHT (kg)	85	100	110	130	150

\*Dimensioni e pesi sono puramente indicativi/Dimensions and weights are purely indicative

DIMENSIONI/DIMENSIONS

	SH-16L	SH-24L	SH-36L	SH-48L
CODICE/CODE	SH0060	SH0070	SH0075	SH0085
MODELLO/TYPE	SH16L	SH24L	SH36L	SH48L
CONNESSIONI/CONNECTIONS	DN100	DN150	DN150	DN150
A (mm)	1785	1785	1785	1785
B (mm)	1249	1200	1200	1200
C (mm)	640	640	640	640
D (mm)	650	650	650	650
E (mm)	640	640	640	640
PESO (kg)/WEIGHT (kg)	150	200	210	220

\*Dimensioni e pesi sono puramente indicativi/Dimensions and weights are purely indicative



## LAMPADE 8W/8W LAMPS

## SPECIFICHE TECNICHE / TECH. FEATURES

## DATI ELETTRICI / ELECTRICAL DATA

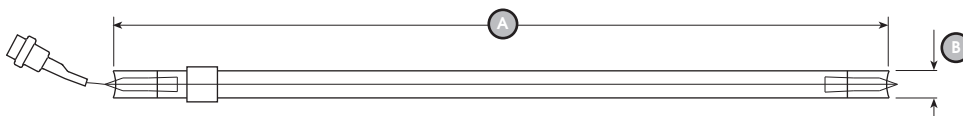
Wattaggio lampada / Lap wattage	8 Watt
Corrente Lampada / Lamp current	170 mA
Voltaggio Lampada / Lamp Voltage	60 Volt

## DATI FISICI / PHYSICAL DATA

Irraggiamento / UV output	22 uW/cm <sup>2</sup>
Vita media / Rated life	9000 Hours

## DIMENSIONI / DIMENSIONS

A	254 mm
D	11 mm
Connessione / Base	BIPOLARE



## LAMPADE 20W/20W LAMPS

## SPECIFICHE TECNICHE / TECH. FEATURES

## DATI ELETTRICI / ELECTRICAL DATA

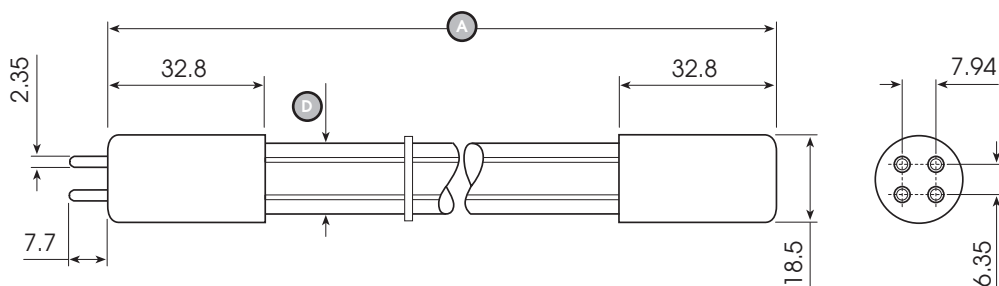
Wattaggio lampada / Lap wattage	20 Watt
Corrente Lampada / Lamp current	425 mA
Voltaggio Lampada / Lamp Voltage	55 Volt

## DATI FISICI / PHYSICAL DATA

Irraggiamento / UV output	55 uW/cm <sup>2</sup>
Vita media / Rated life	9000 Hours

## DIMENSIONI / DIMENSIONS

A	363 ± 2 mm
D	15 mm
Connessione / Base	4 pin





## LAMPAD 38W CORTE/38W SHORT LAMPS

## SPECIFICHE TECNICHE / TECH. FEATURES

## DATI ELETTRICI / ELECTRICAL DATA

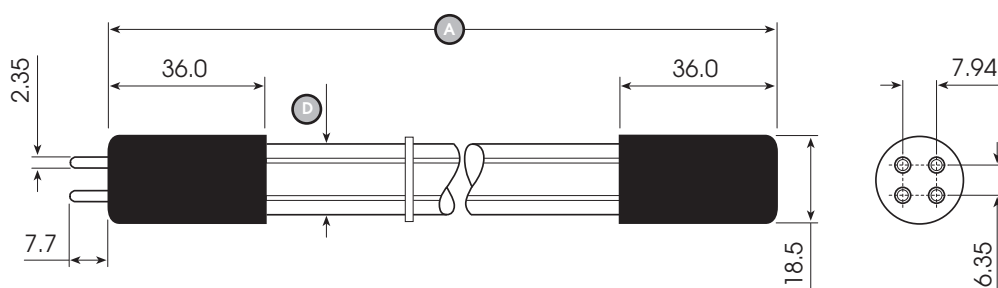
Wattaggio lampada / Lap wattage	38 Watt
Corrente Lampada / Lamp current	425 mA
Voltaggio Lampada / Lamp Voltage	120 Volt

## DATI FISICI / PHYSICAL DATA

Irraggiamento / UV output	130 uW/cm <sup>2</sup>
Vita media / Rated life	9000 Hours

## DIMENSIONI / DIMENSIONS

A	437 ± 2 mm
D	15 mm
Connessione / Base	4 pin



## LAMPAD 38W/38W LAMPS

## SPECIFICHE TECNICHE / TECH. FEATURES

## DATI ELETTRICI / ELECTRICAL DATA

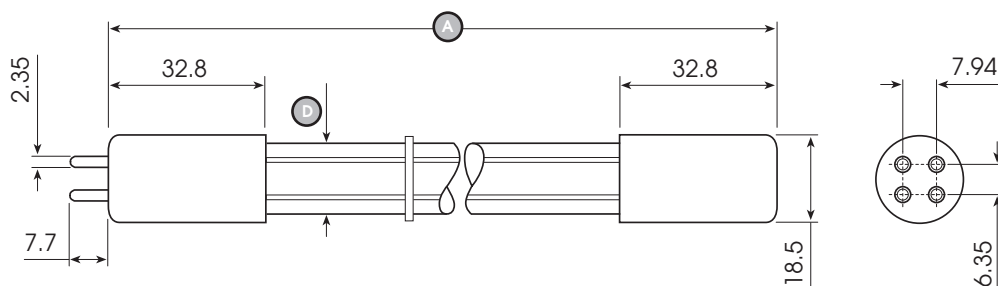
Wattaggio lampada / Lap wattage	38 Watt
Corrente Lampada / Lamp current	425 mA
Voltaggio Lampada / Lamp Voltage	120 Volt

## DATI FISICI / PHYSICAL DATA

Irraggiamento / UV output	130 uW/cm <sup>2</sup>
Vita media / Rated life	9000 Hours

## DIMENSIONI / DIMENSIONS

A	842 ± 2 mm
D	15 mm
Connessione / Base	4 pin



LAMPAD  
80W/80W LAMPS

## SPECIFICHE TECNICHE / TECH. FEATURES

**DATI ELETTRICI / ELECTRICAL DATA**

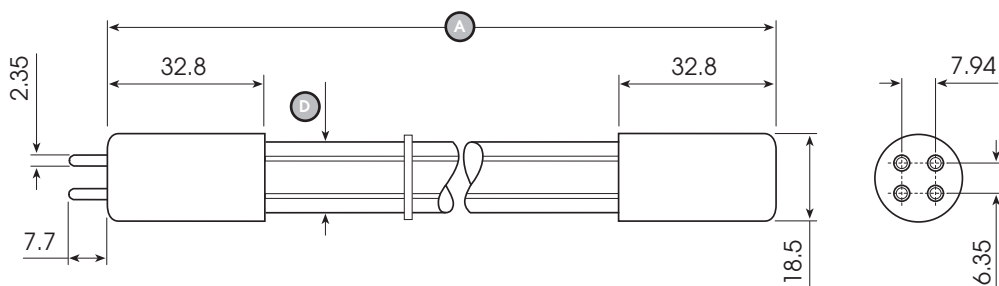
Wattaggio lampada / Lap wattage	80 Watt
Corrente Lampada / Lamp current	425 mA
Voltaggio Lampada / Lamp Voltage	220 Volt

**DATI FISICI / PHYSICAL DATA**

Irraggiamento / UV output	205 uW/cm <sup>2</sup>
Vita media / Rated life	9000 Hours

**DIMENSIONI / DIMENSIONS**

A	846 ± 2 mm
D	15 mm
Connessione / Base	4 pin

LAMPAD  
64W/64W LAMPS

## SPECIFICHE TECNICHE / TECH. FEATURES

**DATI ELETTRICI / ELECTRICAL DATA**

Wattaggio lampada / Lap wattage	64 Watt
Corrente Lampada / Lamp current	425 mA
Voltaggio Lampada / Lamp Voltage	220 Volt

**DATI FISICI / PHYSICAL DATA**

Irraggiamento / UV output	200 uW/cm <sup>2</sup>
Vita media / Rated life	9000 Hours

**DIMENSIONI / DIMENSIONS**

A	1575 ± 2 mm
D	15 mm
Connessione / Base	single pin

